






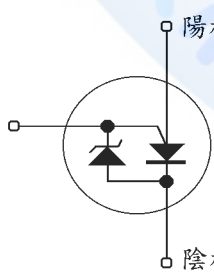
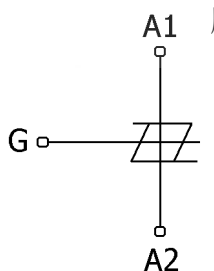
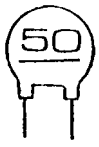


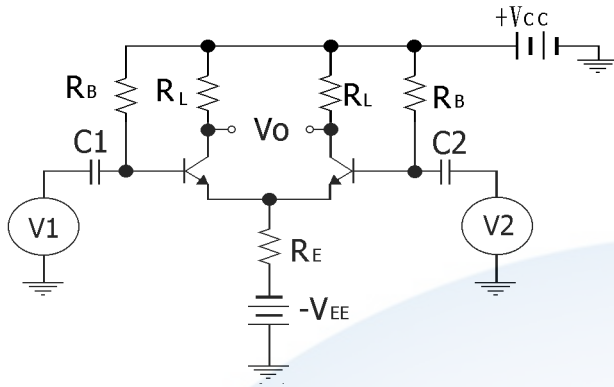
1. (2) 在使用斜口鉗剪零件過剩的腳時①不須要注意斜口鉗的角度②要特別注意剪斷的腳跳出的方向③要注意斜口鉗剪腳所用力量的大小④可閉眼剪腳。
2. (1) 鑽孔時，鑽頭速度，鑽頭大小與工作材料硬度之關係，下列敘述何者錯誤？①鑽頭愈大，轉速應愈快②鑽頭愈小，轉速應愈快③工作材料愈硬，轉速應愈慢④工作材料愈軟，轉速應愈快。
3. (2) 印刷電路板鑽孔時，下列敘述何者正確？①速度愈慢愈佳②速度愈快愈佳③由零件面往銅箔面鑽④鑽頭下壓力量愈大愈好。
4. (2) 螺絲頭上面打一小圓點 ，是表示此螺絲依何種規格製造？①JIS②ISO③UL④MIL。
5. (4) 使用手工小刀時，為求省力及安全，刀口宜向①上②下③內④外。
6. (3) 同一長度之螺絲，螺紋愈密，其機械利益①愈小②相等③愈大④不一定。
7. (3) 操作砂輪機時，不使用砂輪之側面，是因為①切削效果差②工作不方便③危險④磨不平。
8. (3) 松香主要功能為何？①除去油污②除去腐蝕物③除去氧化物膜④降低焊錫熔點。
9. (1) 用尖嘴鉗夾上零件腳而後焊接之主要目的是①防止高溫損壞零件②防止燒傷相鄰零件③防止手燙傷④方便工作。
10. (2) 鑽孔時，鑽頭之轉速須依工作物硬度來決定，工作物愈硬，則轉速應①愈快②愈慢③先快後慢④先慢後快。

1. (4)  為①電容器②起動器③燈絲④氖燈。
2. (1)  為①SCR②SCS③PUT④TRIAC。
3. (2) 1GHz=① 1×10^6 Hz② 1×10^9 Hz③ 1×10^{12} Hz④ 1×10^{15} Hz。
4. (2)  所示為①定電壓源②定電流源③馬達④交流源。
5. (1)  所示為①光敏電阻②熱敏電阻③壓敏電阻④光二極體。
6. (3)  為①SCR②SCS③VDR④Thermistor。
7. (3)  為①發光二極體②隧道二極體③光二極體④穩壓二極體。
8. (3)  所示係為一 SUS 的單向開關其未標明之一極為①洩極②源極③閘極④射極。
9. (2)  所示係為一①矽控開關(SCS)②矽雙向開關(SBS)③矽單向開關(SUS)④ATS 開關。

10. (2) 左圖之陶質電容器，標示之"50"代表此電容值為①50NF②50PF③50 μ F④5PF。



11. (1) 下圖為一①差動放大電路②推挽式放大電路③單穩態多諧振盪器④雙穩態多諧振盪器。



12. (1) 圖中電阻以色碼表示其電阻值，下列那個答案為正確①2 Ω \pm 10%②200 Ω \pm 10%③2 Ω \pm 20%④20 Ω \pm 20%。



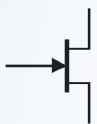
13. (4) 左圖符號代表①SCR②DIAC③LED④TRIAC。



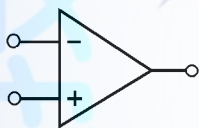
14. (3) 符號表示何種元件①發光二極體②稽納二極體③變容二極體④透納二極體。

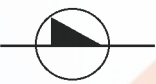
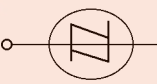
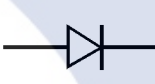
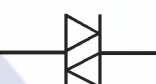


15. (1) 左圖為何種元件①N 通道 JFET②P 通道 JFET③N 通道 MOSFET④P 通道 MOSFET。



16. (1) 左圖所示是表示①運算放大器②反相器③差動放大器④正反器。



17. (3) 二極體的符號是①  ②  ③  ④ 。

18. (2) 電解電容器外觀所標示之工作電壓(例：150WV)，係表示電路中所加之①交流電壓②直流電壓③交、直流電壓均可④交流電壓之峰對峰值，不可超過其標示值。

19. (3) 標示電阻器阻值之色碼如僅有三環，而無第四環，代表此電阻器之誤差為①5%②10%③20%④0%。

20. (1) 電解電容器之兩極導線，較長之一端為①正極②負極③無意義④與廠商之設計有關。

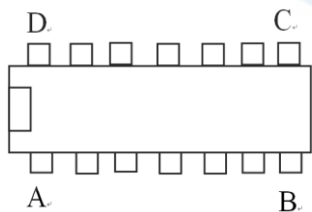
21. (3) 有一陶瓷電容標示 222J，則其電容值為多少?①0.22 μ F \pm 15%②0.022 μ F \pm 10%③0.0022 μ F \pm 5%④2.2 μ F \pm 20%。

22. (3) 編號 2SA1015，其中「A」代表何種意義?①P 型 FET②N 型 FET③PNP 電晶體④NPN 電晶體。

23. (4) 一電阻色碼為棕灰黑金紅，則其電阻值為多少?①180 Ω \pm 2%②1.8K Ω \pm 20%③1.8 Ω \pm 20%④18 Ω \pm 2%。

24. (2) 一電阻標示 5R5 3W，則其電阻值為多少?①55 Ω ②5.5 Ω ③0.5 Ω ④500 K Ω 。

25. (1) 下圖為某 DIP 包裝之 IC 上視圖，其第 1 支腳位置為①A②B③C④D。

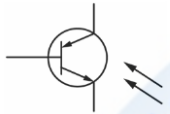


26. (2) 可變電容二極體之電容量常用下列何者方式來改變①順向電流②逆向電壓③順向電壓④溫度。

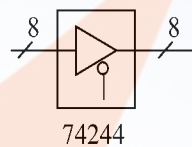
27. (3) 有一電源供應器，空載時輸出為 15.3V，滿載時輸出為 15V，則其電壓調整率為①1%②1.5%③2%④2.5%。

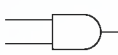
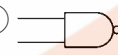

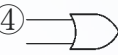
28. (2) 編號 2SD261 的電晶體為下列哪一種用途及型態的元件?①高頻用 NPN 型②低頻用 NPN 型③高頻用 PNP 型④低頻用 PNP 型。

29. (2) 編號 CS9014 為下列何者電子元件？①PNP 電晶體②NPN 電晶體③FET④TTL。
30. (3) 三用電表的 0dBm 點係在電壓刻度上的① $1\mu\text{V}$ ② 1mV ③ 0.775V ④ 1V 處。
31. (2) 下列何者為運算放大器的編號？①C106B② $\mu\text{A}741$ ③2SC1815④1N4001。
32. (2) 電感器的色碼依序為紅、紫、金，其電感量值為下列何者① $27\mu\text{H}$ ② $2.7\mu\text{H}$ ③ $270\mu\text{H}$ ④ $0.27\mu\text{H}$ 。
33. (2) 使用電子元件時下列何者須考慮極性①陶瓷電容器②電解電容器③薄膜電容器④雲母電容器。
34. (4) 有一標示為 $0.003\mu\text{F}$ 的電容器，也可稱為①3②30③300④3000 pF 電容器。
35. (2) 變壓器之初級與次級匝數比為 10:1，此為①升壓②降壓③高頻④低頻 變壓器。
36. (4) 電容器上標示 "K104J"，表示耐壓的符號是①J②4③10④K。
37. (3) 下列何者不是應用於電子電機方面的繪圖軟體①ORCAD②PCAD③WORD④PROTEL。
38. (3) 下圖符號為①矽控整流器②受光二極體③光開流體④雙向開流體。

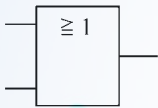


39. (4) 下圖所標示之「8」為①8 公分②8 英吋③8 倍尺寸④8 條資料線。

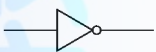


40. (4) 在數位邏輯中，反或閘的符號為①  ②  ③  ④  。

41. (1) 下圖符號為何種邏輯閘？①OR②AND③NAND④NOR。




42. (2) 下圖符號為①AND GATE②NOT GATE③OR GATE④NAND GATE。



43. (2) 下圖符號為①電鈴②蜂鳴器③指示燈④油斷路器。

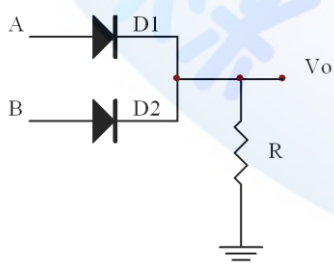


44. (3) 以下四種線條何者是中心線① _____ ② ??? ③ -?- ④ -...-。

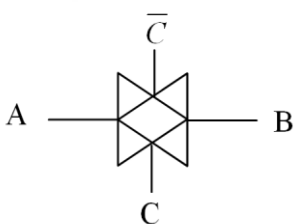
45. (1) 下圖符號表示何種閘①集極開路輸出②射極開路輸出③集極閉路輸出④射極閉路輸出。  。

46. (4) 編號 7924 為穩壓 IC，其穩壓輸出值為：①+5V②-5V③+24 V④-24 V。

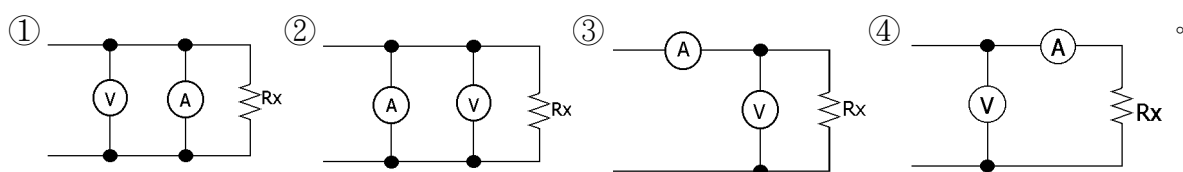
47. (1) 如下圖所示，該電路屬於何種邏輯閘？①或閘(OR Gate)②反或閘(NOR Gate)③及閘(AND Gate)④反及閘(NAND Gate)。



48. (1) 如下圖所示，該符號為何種邏輯閘？①傳輸閘(Transmit Gate)②三態閘(Tri-State Gate)③及閘(AND Gate)④反及閘(NAND Gate)。



1. (4) 以三用電表量測 AC 電源插座所得之值為①峰對峰值②峰值③平均值④有效值。
2. (1) 三用電表若未裝電池，則①歐姆檔不動作②電流檔不動作③電壓檔不動作④電表全部不動作。
3. (2) 3 1/2 位的數字電壓表，小數點後最多顯示①2 位數②3 位數③4 位數④6 位數。
4. (1) 10MHz 之示波器即表示其①垂直放大電路②水平放大電路③激發電路④掃瞄電路 之頻率響應(-3dB)為 10MHz。
5. (3) 橋式整流器的四支接腳中，較長的一端為①交流輸入正端②交流輸入負端③直流輸出正端④直流輸出負端。
6. (4) 以三用電表 R \times 1 檔測量電容器，如指針向右偏轉後停於 0 Ω 處，表示該電容器①開路②漏電③容量不足④短路。
7. (2) 色碼電阻第四色帶代表容許誤差，如果第四色帶為銀色，則代表其容許誤差為① $\pm 0\%$ ② $\pm 10\%$ ③ $\pm 20\%$ ④ $\pm 100\%$ 。
8. (3) 示波器之垂直與水平輸入同一相位正弦波，則李賽氏圖形應為①圓②矩形③向右傾斜 45 度直線④向左傾斜 45 度直線。
9. (2) 三用電表之 9V 或 22.5V 電池未裝，則①R 檔全部不動作②R \times 10K 檔不動作③R \times 1~R \times 1K 檔不動作④電表全部不動作。
10. (4) 圖形信號產生器使用點格子信號，是用來調整彩色電視機的①色同步電路②色調電路③消色電路④收斂電路 所用之儀器。
11. (2) 三用電表上"OUT+"插孔是用來測量①電容②含有直流位準之交流信號③輸出 DC3V④電晶體之 h_{FE} 用。
12. (2) 當雙時跡(Dual Trace)示波器欲觀測較高頻率的波形時，應撥在①CHOP②ALT③ADD④AC。
13. (3) 三用電表無法直接測量①直流電壓值②交流均方根電壓值③交流峰對峰值④歐姆值。
14. (4) 示波器欲觀測之信號頻率較低時，則耦合選擇開關應置於①AC②DC③ALT④CHOP。
15. (2) 三用電表之直流電壓檔靈敏度為 2K Ω/V ，如撥到 50V 檔，則其內阻為①2K Ω ②100K Ω ③20K Ω ④10K Ω 。
16. (1) 示波器的垂直偏向板之偏向靈敏度較水平偏向板①高②低③一樣④視機種而定。
17. (1) 一般所用之電表表頭均為①直流表頭②交直流兩用表頭③交流表頭④均方根值表頭。
18. (3) 測量同軸電纜線是否有斷路現象，是採用何種電橋？①惠斯頓電橋②電感電橋③電容電橋④克爾文電橋。
19. (2) 以示波器測量脈波電壓時，其電壓值為①峰值②峰對峰值③有效值④平均值。
20. (4) 三用電表如缺少乾電池，則①不能測量電壓②不能測量電流③尚可測量電阻④尚可測量電壓及電流。
21. (4) 下列何種儀器是比較型儀表①VTVM②示波器③三用電表④惠斯頓電橋。
22. (1) 一般示波器大都使用①靜電聚焦②電磁聚焦③感應聚焦④凸透鏡聚焦。
23. (1) 一般使用三用電表測量電容器之電容量，均外加 AC10V 電源與待測電容器①串聯②並聯③串並聯均可④外加電源一端接負棒，一端接"OUTPUT"端。
24. (4) 用三用電表的交流電壓檔來測量直流電壓的結果為①電表內之倍率電阻會燒損②讀數乘以 1.414 即為所求之值③讀數除以 1.414 即為所求之值④讀數無意義。
25. (2) 串聯式歐姆表的歐姆刻度零位在①左邊②右邊③中間④不一定。
26. (3) 若在示波器的水平輸入端加入與垂直輸入端頻率相同，但相位相差 90°的信號，則示波器上①出現一條向左傾斜 45°的直線②出現一條向右傾斜 45°的直線③出現一個圓④出現一條水平直線。
27. (2) 測量高壓時，須將高壓表之兩測試端①先將正端接高壓端，再接地線②先接地線，再將正端接高壓端③無先後順序，依習慣④將正端接高壓端。
28. (2) 在市面上所看到之日本製電晶體，如編號為 2SC372，代表此電晶體為①PNP②NPN③FET④廠商編號無意義。
29. (4) 利用伏特表、安培表法測定高電阻的正確接線為



30. (3) 當示波器上"LINE"開關被使用時，則觸發信號取自①垂直電路②被測電路③內部電源電路④本身振盪。
31. (2) 3 1/2 Digit DVM 其指示範圍最大可達到①199.9②1999③1.999④9999。
32. (3) 示波器探針上之補償可調電容之作用是①補償低頻②補償中頻③補償高頻④補償直流以使波形不發生大的失真。
33. (3) 三用電表"BATT"插孔是用來①測量電容值與電感值②輸出 3V 直流電壓③測量乾電池良否④測量二極體的特性。
34. (1) 韋恩電橋振盪器決定其振盪頻率之回授網路元件為①正回授電路②負回授電路③偏壓電路④直流負載電阻。
35. (2) 靈敏度 AC20K Ω/V 之三用表，撥在 AC50V 檔時，三用表內阻為①100K Ω ②1M Ω ③20K Ω ④100 Ω 。
36. (4) 示波器可用來測量①電壓振幅及電阻②只有電壓波形③電壓電阻及電流④波形振幅及週期。
37. (1) 使用三用電表的歐姆檔測量矽二極體順向特性時，LI 刻度為 10mA，LV 刻度為 0.7V，則此二極體之內阻為①70 Ω ②50 Ω ③20 Ω ④接近 0 Ω 。
38. (2) 惠斯登電橋之用途為測定①電感器②電阻③電晶體④電容器。
39. (1) 三用表之電壓表及電流表刻度為①線性②非線性③指數式④依廠商設計。
40. (2)  左圖為示波器顯示之波形，若水平輸入頻率為 10KHz，則垂直頻率為①20KHz②15KHz③30KHz④10KHz。
41. (2) 指針式三用電表之歐姆表刻度為①線性②非線性③指數式④依廠商設計。
42. (2) 有關低週信號產生器(AF Generator)的敘述，下列何者錯誤①產生方波、正弦波②輸出接線可長可短③輸出加到含有直流成分之電路時，應以電容器加以隔離④輸出信號太大時須予以衰減後再加入到線路上。
43. (2) 以指針式三用電表測量某一串聯電路電阻器上之壓降時，所測得之電壓會比實際壓降值要①高②低③不變④不一定。
44. (3) 三用電表面板上有一鏡面是為了避免①儀器誤差②系統誤差③視覺誤差④殘餘誤差。
45. (3) 電表中的游絲主要作用是①增加靈敏度②增加指針轉矩③作為指針的反向轉矩④減低溫度的影響。
46. (2) 理想的電流表應是①內阻為無窮大②內阻為零③靈敏度很低④靈敏度很高。
47. (2) 電壓表之內阻，理論上而言①愈小愈好②愈大愈好③等於零④等於定數 最為理想。
48. (2) Q 電表的基本原理，係利用①LC 並聯諧振②LC 串聯諧振③RC 串聯諧振④RC 並聯諧振。
49. (1) 高阻計在不用時，其指針指在① ∞ 處②中間半標度③零值④數百萬歐姆處。
50. (2) 以示波器測量一波形，得知其週期為 100 μ S，則其頻率應為①1KHz②10KHz③100KHz④1MHz。
51. (4) 有一指針式三用電表其直流電壓檔之靈敏度為 DC20K Ω/V ，若選擇 50V 檔位測量 20V 電壓時，則該電表之內阻為多少?①100K Ω ②200K Ω ③500K Ω ④1M Ω 。
52. (2) 使用三用電表歐姆檔測量二極體極性時，發現無論接腳如何連接都無法使指針偏轉，可能表示①二極體特性極佳②二極體開路③三用電表沒有做零歐姆調整④三用電表檔位不合。
53. (4) 以直流電表測量有效值為 100V 的正弦交流電壓，則電壓指示為多少伏特? ① $100\sqrt{2}$ ②100 ③50 ④0。
54. (4) 使用電表測量 3A 電流，測量範圍有 0.03A、0.3A、3A、30A，應選何者較合理? ①0.03A ②0.3A ③3A ④30A。
55. (1) 惠斯登電橋無法測知下列那一電阻值? ①0.1 ②1 ③10 ④100 Ω 。
56. (2) 為了避免負載效應，電流表的內阻應為①愈大愈好②愈小愈好③任意值④比測量電阻還小。
57. (1) 惠斯登電橋測量未知電阻，當達到電橋平衡時，是指檢流計的指示為①0 ②最大值 ③中間值 ④不一定 安培。
58. (2) 用三用電表 ACV 檔測得 10V，改用示波器測量，其峰值為①10V ②14.14V ③28.28V ④36V。
59. (3) 示波器掃瞄線之亮度，可調示波器之①FOCUS ②POSITION ③INTENSITY ④TRIGGER LEVEL 旋鈕。
60. (3) 射極隨耦器在電子儀表之電路內主要擔任何種用途? ①放大作用 ②振盪作用 ③阻抗匹配 ④整流作用。

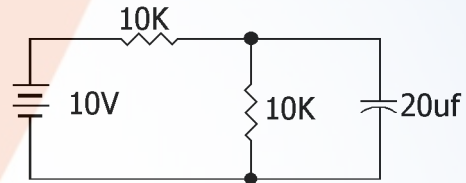
1. (1) 銲錫作業方式下列何者錯誤？①先將錫熔於銲鐵頭上再沾至被銲點②被銲物表面應清潔③銲鐵溫度應適當④銲錫以 60/40 錫鉛合金最適當。
2. (3) 一電容器標示 102M，則表示其電容量為①1000 μ F②102 μ F③0.001 μ F④0.000102 μ F。
3. (3) 常用功率電晶體之鐵殼，可視為此電晶體之①E 極②B 極③C 極④固定用或作為接地端。
4. (4) 處理保險絲熔斷之最佳方法為①更換較大之保險絲②以銲錫替代③以裸銅線替代④先檢查電路再更換同規格保險絲。
5. (2) 125.0 Ω ，其有效數字為①3 位②4 位③2 位④5 位。
6. (1) 電解電容器兩端腳較長的一端為①+極②-極③依廠商規格而定④接地端。
7. (3) 電容器之容量單位"P"代表① 10^{-6} 法拉② 10^{-9} 法拉③ 10^{-12} 法拉④10 法拉。
8. (4) 色碼電阻之色碼依次為"黃綠黃金"則此電阻之阻值為①56M Ω ±5%②560K Ω ±5%③45M Ω ±5%④450K Ω ±5%。
9. (3) 下列敘述何者錯誤？①JIS 為日本國家標準②UL 為美國火災安全保險協會規格③UL 為中國國家外銷產品檢驗規格④CNS 為我國國家標準。
10. (1) 防靜電作業所用之接地手環，在手與接地端間應①串聯一高阻抗電阻②並聯一低阻抗電阻③串聯一大電容④並聯一小電容。
11. (3) 以細銼刀銼金屬面時，回程應①在金屬面對銼刀輕力拉回②與去程相同之力量銼回程③將銼刀提起，離開金屬面④在金屬面對銼刀用力拉回。
12. (2) 電烙鐵的銲頭，其材料為①純銅②合金銅③鑄鐵④鋼。
13. (2) 若一電阻之色碼為"橙白黑紅棕"則此電阻之阻值應為①3.9K Ω ±2%②39K Ω ±1%③390K Ω ±10%④3.9M Ω ±5%。
14. (1) 鉭質電容器之兩極導線，較長之一端為①正極②負極③不一定④依廠商之設計。
15. (4) MOS IC 作業所用之接地手環，在手與接地端之間應串聯一個①1K Ω ②10K Ω ③100K Ω ④1M Ω 電阻。
16. (2) 焊接時若助焊劑變黑及表面有氧化物之白膜產生，是由於①溫度過低②溫度過高③表面清潔不良④焊錫過少。
17. (1) B 型碳膜可變電阻，其阻值與旋轉角度之關係為①直線型②對數型③指數型④反對數型。
18. (2) 錫 63%鉛 37%比率之銲錫熔點溫度約為①100 $^{\circ}$ C②260 $^{\circ}$ C③400 $^{\circ}$ C④1000 $^{\circ}$ C 左右。
19. (1) 一般印刷電路板之適當焊錫作業時間應為①2~4 秒②8~10 秒③6~7 秒④愈久愈好。
20. (3) 某設備耗電流為 1.2A，則使用下列何者保險絲為最適當？①1A②1.2A③2A④5A。
21. (3) 製作印刷電路板之氯化亞鐵溶液應放置於①鐵盒②銅盒③塑膠盒④鉛盒。
22. (2) 依據國際電氣標準所定，E 種絕緣材料之最高使用溫度為①105 $^{\circ}$ C②120 $^{\circ}$ C③130 $^{\circ}$ C④180 $^{\circ}$ C。
23. (2) 依組裝規範下列何者不需加裝熱縮套管①保險絲座②限流電阻器③AC 電源開關④AC 電源指示燈。
24. (3) 依組裝規範，一般 1W 以上電阻器、電晶體等之安裝，應使元件與基板間間隙約為若干？①0mm②1~3mm③3~5mm④8~12mm。
25. (4) 熱縮套管之正確加熱方式須使用何種工具？①電烙鐵②電銲鎗③噴火鎗④熱風鎗。
26. (1) 一般工廠用電之標準操作程序為①啟動總開關→分支開關→工作點開關→設備開關②啟動分支開關→工作點開關→總開關→設備開關③啟動總開關→設備開關→分支開關→工作點開關④啟動分支開關→工作點開關→設備開關→總開關。
27. (1) TO-220 為何種元件外觀之代號①電晶體②電阻器③電容器④電感器。

02900 視聽電子 丙級 工作項目 05：音響檢修

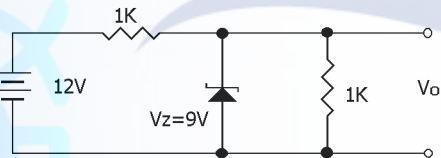
1. (1) 二極體之逆向電壓增加時，其接面電容①減小②增加③不變④先增加後減小。
2. (4) 電晶體之電流放大率 α 、 β 之互相關係為① $\alpha = \beta + 1$ ② $\beta = \alpha / (1 + \alpha)$ ③ $\beta = \alpha + 1$ ④ $\alpha = \beta / (1 + \beta)$ 。
3. (3) 達靈頓電路具有下列那些特性①低輸入阻抗②高電壓增益③低輸出阻抗④低電流增益。
4. (3) 共基極放大電路之特點為①高輸入阻抗②低輸出阻抗③比共射極放大電路具較高之信號雜音比④高電流增

益。

5. (4) 電晶體放大電路中，失真度最大的為①A類②B類③AB類④C類。
6. (1) 在前置放大電路中，常採用靴帶式電路之目的為①提高輸入阻抗②提高負載阻抗③提高電流增益④提高電壓增益。
7. (4) 負回授電路之特點為①增加電壓放大率②增加雜音③增加失真度④增加穩定性。
8. (4) 共射極放大電路之電壓增益①與射極電阻成正比②與集極電阻成反比③與基極電阻成正比④與集極電阻成正比與射極電阻成反比。
9. (4) 下列何者不為場效電晶體(FET)之特性？①輸入阻抗較雙極電晶體高②互導低故電壓增益較低③對較大信號易產生失真④供給 FET 電路的電壓較小。
10. (1) 當穩定因素 S 為何者時，電路具有最好之偏壓安排？① $S=1$ ② $S=50$ ③ $S=0$ ④ $S=\infty$ 。
11. (4) 會影響高頻增益之電容器為①交連電容②射極旁路電容③反交連電容④集基極分佈電容。
12. (1) 二個串級放大電路，若每一個的頻寬為 10KHz，則整體的頻寬為①6.4KHz②64KHz③15.6KHz④156KHz。
13. (2) 串聯諧振特點為①很高之阻抗②電感抗等於電容抗③很小的迴路電流④可將電流加以放大。
14. (3) 一 LC 諧振電路之頻寬為 40KHz，其 Q 值為 20，則其諧振頻率①2KHz②20KHz③800KHz④40KHz。
15. (2) 若電阻為 $10K\Omega$ ，欲使其時間常數為 1 秒，則電容量應為① $10\mu F$ ② $100\mu F$ ③ $1\mu F$ ④ $1000\mu F$ 。
16. (4) 一電路其電壓放大倍數的 100 倍，則其電壓增益為①10dB②20dB③30dB④40dB。
17. (1) 如下圖所示，電路之時間常數為①0.1 秒②1 秒③10 秒④100 秒。

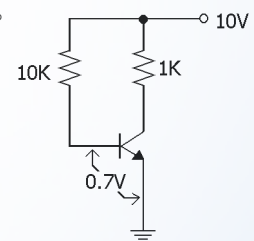


18. (3) 如下圖所示，稽納二極體之稽納電壓為 9V，則輸出電壓為①12V②9V③6V④1V。

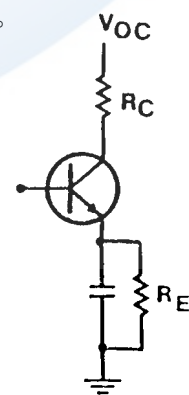


19. (3) 運算放大器之特點為①低輸入阻抗②高輸出阻抗③高電壓增益④高電流增益。
20. (4) 最穩定之電晶體偏壓方式為①基極偏壓②集極回授之基極偏壓③射極回授之基極偏壓④分壓式之偏壓。
21. (4) 稽納穩壓二極體是工作於①順向飽和區②順向工作區③逆向截止區④逆向崩潰區。
22. (1) 下列何者不是振盪的要件？①負回授②正回授③總相移為 360° ④回授量與增益的乘積 ≥ 1 。
23. (1) 下列何者不為串聯諧振的特性？①諧振時總阻抗最大②諧振時電流最大③電感器上之電壓為輸入電壓之 Q 倍④可作陷波器。
24. (1) 在諧振電路中，若其線圈的 Q 值為 20，諧振頻率為 400Hz，則其頻寬為①20Hz②8000Hz③400Hz④1000Hz。
25. (2) 在 L-C 並聯諧振時，則①阻抗最小，電路總電流最大②阻抗最大，電路總電流最小③阻抗最大，電路總電流最大④阻抗為 0，電路總電流無限大。
26. (1) 下列放大電路，何者失真度最低？①A類②B類③C類④D類。
27. (2) I_{CBO} 易受溫度影響①溫度每上升 $1^\circ C$ ，則增加 1 倍②溫度每上升 $10^\circ C$ ，則增加 1 倍③溫度每下降 $1^\circ C$ ，則增加 1 倍④溫度每下降 $10^\circ C$ ，則增加 1 倍。
28. (2) 矽二極體在常溫之下，其切入電壓均為①0.2~0.3V②0.5~0.7V③1.2~1.5V④1~2V。
29. (2) 在 N 型半導體內，少數載子為①電子②電洞③質子④中子。
30. (3) 二極體之熱當電壓(Thermal Voltage)在室溫下約為 26mV，若工作電流為 2mA，則二極體之交流動態電阻為①52 Ω ②52m Ω ③13 Ω ④25 Ω 。
31. (3) 調幅波的頻率①隨調變信號的波幅改變②隨調變信號之頻率改變③不變④隨調變信號之相位改變。
32. (1) 下列何者為低頻振盪電路①維恩電橋振盪電路②哈特萊振盪電路③考畢茲振盪電路④晶體振盪電路。
33. (3) 使 SCR 截流之方法之一為①在閘極加上負脈波②加大陽極電流③將陽極與陰極短路④將閘極與地短路。

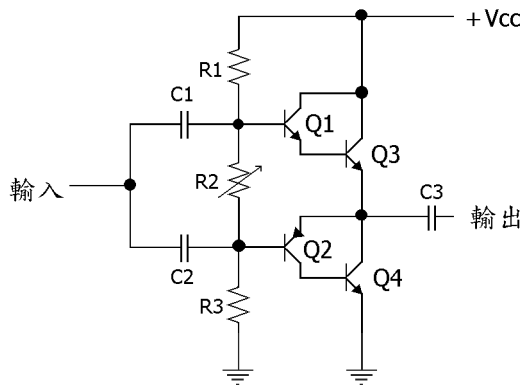
34. (2) B類放大器可消除①奇次諧波②偶次諧波③所有諧波④所有雜訊。
35. (3) C類放大器之工作點電壓①等於切入電壓②大於切入電壓③在截止電壓以下④恰等於 0V。
36. (1) N 型半導體中，多數載子為①電子②電洞③正子④中子。
37. (2) 可做為"光"電"轉換器"的是①壓敏電阻②光敏電阻③熱敏電阻④整流二極體。
38. (2) 半導體電阻為①正溫度係數②負溫度係數③零溫度係數④絕對溫度係數。
39. (3) 矽二極體之順向偏壓小於 0.5V 時，是工作於①飽和區②工作區③截止區④飽和區與工作區之間。
40. (2) 半波整流濾波電路未加負載時，其輸出電壓約為輸入電壓之①1 倍② $\sqrt{2}$ 倍③ $1/\sqrt{2}$ 倍④2 倍。
41. (2) 共射極串級放大電路，其增益為①下降②增加③不變④視晶體而定。
42. (2) 電晶體之 α 參數為①共射極放大之電流增益②共基極放大之電流增益③共集極放大之電流增益④共集極放大之電壓增益。
43. (3) 共集極放大電路之功率增益①等於 0 dB②等於 1 dB③大於 0 dB④小於 0 dB。
44. (4) 下列式子何者為誤？① $\alpha = \beta / (\beta + 1)$ ② $\beta = \alpha / (1 - \alpha)$ ③ $r = \beta + 1$ ④ $\beta = \alpha / (1 + \alpha)$ 。
45. (1) RC 相移振盪器是屬於①低頻振盪器②高頻振盪器③中頻振盪器④晶體振盪器。
46. (4) 為消除交越失真，宜採用①A 類②B 類③C 類④AB 類 放大。
47. (3) 電源供給器無負載時為 9 伏特，滿載時為 8 伏特，其電壓調整率為①-12.5%②-11.1%③12.5%④11.1%。
48. (3) 電晶體共射極放大器加入射極電阻而不加旁路電容器則可①輸出阻抗不變②降低輸出阻抗③提高輸入阻抗④降低輸入阻抗。
49. (4) 當溫度升高時，基~射極間之電阻將①上升(就 PNP 而言)②上升(就 NPN 而言)③保持不變④下降。
50. (2) 穩定性高的電晶體電路，其穩定因數(S)①大②小③小於 1④不一定。
51. (1) 兩電容器之電容量與耐壓分別為 $10 \mu F/100V$ 與 $20 \mu F/200V$ ，串聯後總耐壓為①150V②100V③200V④300V。
52. (3) 有一共集極放大器的負載電阻為 $1K\Omega$ ，電晶體的 β 增益(或 h_{fe})值為 100，試估計放大器的輸入阻抗值大約為① 10Ω ② $1K\Omega$ ③ $100K\Omega$ ④ $1M\Omega$ 。
53. (2) 增強型 MOS FET(EMOSFET)之洩極與源極①相通②不通③視通道種類而定④視材質種類而定。
54. (2) 在共射極放大器中，通常集極電流隨著基極電流的增加而①穩定的增加②先穩定增加，然後趨於飽和③先增加再降下④無關連。
55. (4) 如下圖假設電晶體為矽晶體其 $\beta = 100$ ， V_{CE} 之電壓為①10V②1V③0.8V④接近 0V。



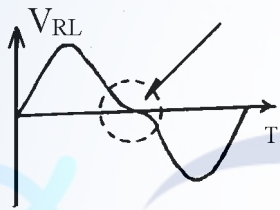
56. (2) 溫度變化時，穩定度最佳的偏壓方法是①固定偏壓②基極分壓射極自偏壓③漏電偏壓④射極接地偏壓。
57. (4) 放大器之輸出阻抗將因負回授而①必然增大②必然減小③不受回授影響④視回授方式而定。
58. (4) 某一電台，其電波波長為 60 公尺，則其電波頻率約為①300KHz②500KHz③3000KHz④5000KHz。
59. (3) 電感電阻串聯電路，其時間常數為① RL ② $1/RL$ ③ L/R ④ R/L 。
60. (3) 如下圖 R_E 的功用是①反交連②交流負回授③穩定直流工作特性④減小輸入阻抗。



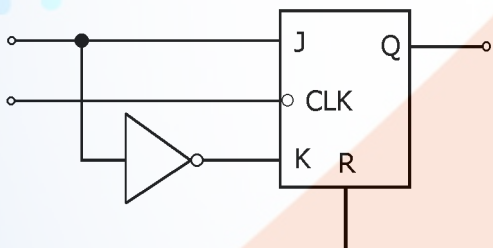
61. (2) 一系統總增益之分貝(dB)數為各級增益分貝(dB)值之①積②和③平均值④平方和。
62. (4) 如下圖中 Q_1 與 Q_3 構成何種連接①CE 連接②BC 連接③限流裝置④達靈頓連接。



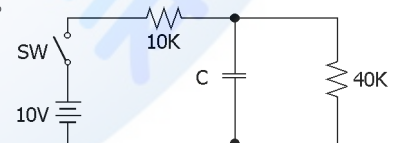
63. (4) 電容量為 C 法拉之電容器，若有 Q 庫侖電荷，則所儲蓄之能量(焦耳)為① $1/2CQ^2$ ② $1/2 \cdot CQ$ ③ $1/2 \cdot Q/C$ ④ $1/2 \cdot Q^2/C$ 。
64. (4) 輸出阻抗最高的電路組態是①共射極②共集極③共源極④共基極。
65. (2) 當電容器瞬間充電時，其兩端的電壓為①立即改變②不會立即改變③恆為外加電壓的 0.368 倍④即刻增為一半之外加電壓值。
66. (1) 達靈頓連接之優點下列何者為正確？①由射極可獲得低輸出阻抗②由射極可得高輸出阻抗③由基極可得低輸出阻抗④電壓增益極高。
67. (4) 倒相電路的種類大致上有三種，下列何者為誤？①C-E 倒相②變壓器倒相③矩陣串聯倒相④C-C 倒相。
68. (3) 振盪電路使用的電容器規格最好是①有正溫度係數的電容②有負溫度係數的電容③零溫度係數的電容④正負不定的溫度係數電容。
69. (1) 下圖此種失真情況稱為①交越失真②相位失真③中頻失真④高頻失真。



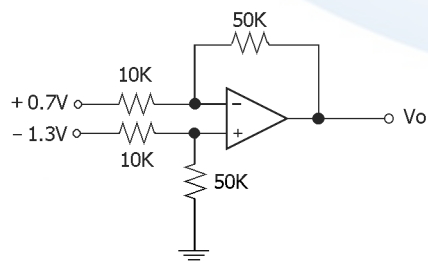
70. (2) 下圖為一個①二進位計數器②D 正反器③J-K 正反器④T 正反器。



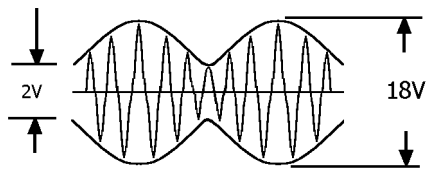
71. (3) 若某一 R.L.C 串聯諧振電路之自然諧振頻率為 1.1MHz，而外加 1MHz 信號源電壓，則此電路呈①電阻性②電感性③電容性④壓電效應。
72. (3) 若下圖電路之 RC 時間常數為 40ms，則電容量應為① $3 \mu F$ ② $4 \mu F$ ③ $5 \mu F$ ④ $8 \mu F$ 。



73. (4) 求下圖電路之輸出電壓為若干？①正電壓②零電位③無限大④負電位。

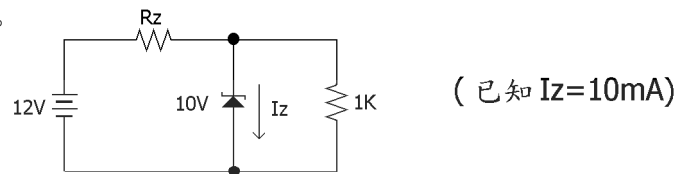


74. (4) 若示波器測得之某調幅波如下圖所示，其調變百分率為①40%②50%③60%④80%。

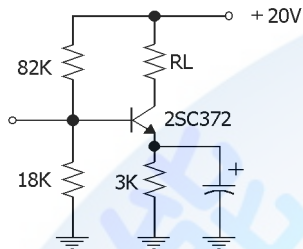


75. (1) UJT 之觸發電壓(V_p)隨電源電壓(V_{BB})之上昇而①增加②下降③不變④不一定。

76. (2) 求下圖電路中 R_z 為若干①50Ω②100Ω③200Ω④300Ω。

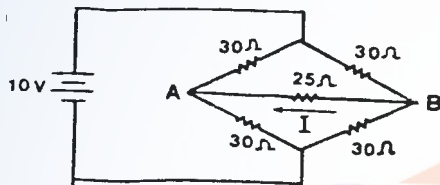


77. (3) 如下圖所示，若 $V_{ce} = 10V$ ，則 R_L 應為①20K②17K③7K④3K Ω。



78. (2) 若一交流電壓，加於一電阻與電容並聯之阻抗兩端，則流入阻抗之電流相位較電壓為①落後②領前③相同④視頻率而定。

79. (4) 如下圖所示，電流 I 為若干？①4A②0.3A③0.2A④0A。



80. (3) 若某放大器的輸出電流隨輸入電壓成正比例變化者稱為①電壓②電流③互導④互阻 放大器。

81. (3) 若一電阻之色碼為"橙白黑橙棕"則此電阻之阻值應為①3.9kΩ②39kΩ③390kΩ④3.9MΩ。

82. (2) 鉭質電容器之兩極導線，較短之一端為①正極②負極③不一定④依廠商之設計。

83. (1) 台灣電力公司之 110V 電壓為①有效值②平均值③最大值④峰對峰值。

84. (2) 若 10Ω 電阻器與容抗 20Ω 電容器及感抗 30Ω 電感器串聯，則其電路總阻抗為① 10Ω ② $10\sqrt{2}\Omega$ ③ 20Ω ④ 60Ω 。

85. (1) 半波整流電路之輸出直流電壓為① V_m/π ② $2V_m/\pi$ ③ $\pi V_m/2$ ④ V_m 。

86. (3) 若並聯諧振電路其諧振頻率為 100MHz，Q 值為 200，則其頻帶寬為若干？①10MHz②1MHz③500KHz④200KHz。

87. (2) 瓦特是①能量②功率③阻抗④互導 之物理量單位名稱。

88. (2) 若一 $10\mu F$ 之電容器與 $100K\Omega$ 之電阻器串聯以 $1\mu A$ 之定電流充電 10 秒，則其時間常數為①0.1 秒②1 秒③10 秒④100 秒。

89. (2) 高頻放大電路中和電容器的作用①提高增益②防止寄生振盪③產生諧振④減小通頻寬度。

90. (4) 樞密特觸發電路能轉換何種波形為方波？①正弦波②三角波③鋸齒波④任何週期性。

91. (2) NFB 型音質控制電路所使用之可變電阻器宜採用①A 型(對數型)②B 型(直線型)③C 型④D 型。

92. (2) 一般動圈式(MC)唱頭輸出電壓約為①3mV 左右② $20\mu V$ 左右③0.1V~1V④150mV~250mV。

93. (2) 以變壓器交連的 A 類功率放大器之效率最高可達到①25%②50%③60%④78.5%。

94. (1) OTL 電路調整互補推動級的順向偏壓是在調整①靜態電流及交叉失真②中點電壓③高音音質④低音音質。

95. (3) 推挽放大器的靜態電流，若太小將會引起交叉失真，所以 SEPP 電路均採用①A 類放大②B 類放大③AB 類放大④C 類放大。

96. (4) 與 LC 型濾波器比較，下列那項特性不屬於陶瓷濾波器的特性？①插入損失較小②形狀及尺寸較小③無調整部份，可大量生產④靈敏度高。

97. (2) 擴大機中輸出音量在 -20db~0db 的為何種接頭？①MIC②AUX③DIN④REMOTE。

98. (1) 調頻的頻率偏移與信號波幅成①正比②反比③無關④倒相。

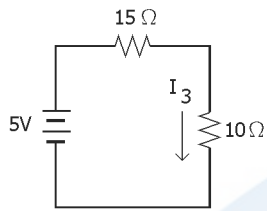
99. (1) 波長 λ 頻率 f 及光速 C 三者間之正確關係為① $C=f \cdot \lambda$ ② $C=f/\lambda$ ③ $\lambda=f \cdot C$ ④ $C=\lambda/f$ 。

100. (2) 儲存於電感中之磁場能量為① $\frac{1}{2} L E^2$ ② $\frac{1}{2} L I^2$ ③ $\frac{1}{2} L^2 I$ ④ $\frac{1}{2} L^2 E$ 。

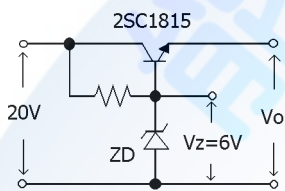
101. (3) 有關電晶體常數 β 等於① $\frac{I_c}{I_E}$ ② $\frac{I_B}{I_E}$ ③ $\frac{I_c}{I_B}$ ④ $\frac{\alpha}{1+\alpha}$ 。

102. (2) 當串聯諧振電路的外加電壓頻率高於諧振頻率，此電路呈何種性質？①電容性②電感性③電阻性④與頻率無關。

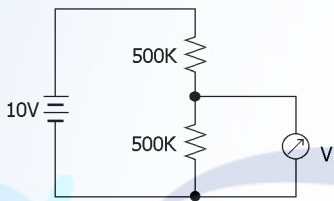
103. (2) 如下圖所示， $I_3 =$ ①2A ②200mA ③20mA ④150mA。



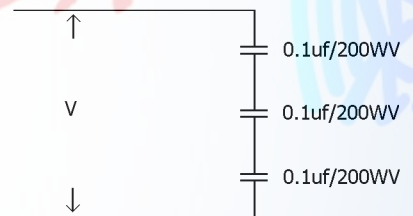
104. (2) 如下圖所示，若 $V_Z=6V$ 則 $V_o =$ ①13~14V ②5.3V~5.5V ③6.5~6.7V ④13~20V。



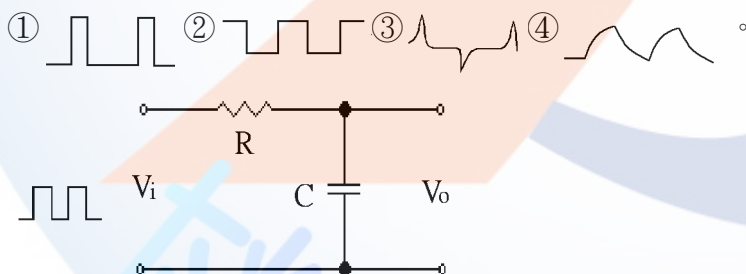
105. (2) 如下圖所示，以 $50K\Omega/V$ 內阻特性之三用電表 DC10V 檔測量則電表之指示值為①5 ②3.3 ③10 ④2 V。



106. (1) 如下圖所示，電容串聯後最大容許輸入電壓為①600V ②200V ③340V ④260V。



107. (4) 如下圖當 $RC \gg T$ 時，輸出端波形為

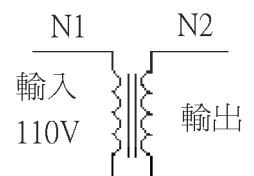


108. (1) RC 移相振盪器所產生之波形為①正弦波 ②三角波 ③脈衝波 ④鋸齒波。

109. (2) 一電晶體之 $\beta=10$ 則 $\alpha = ?$ ①0.9 ②0.909 ③0.99 ④1.1。

110. (2) 可變電容二極體一般應用在彩色電視機哪一電路中①AGC(自動增益控制) ②AFC(自動頻率控制) ③ACK(消色電路) ④ARC(穩壓電路)。

111. (1) 下圖變壓器 $N_1=100T$ ， $N_2=10T$ 則輸出端 $V_{p-p} =$ ① $11 \times 2 \sqrt{2}$ ②11 ③ $11 \sqrt{2}$ ④ $\frac{11}{\sqrt{2}}$ 。



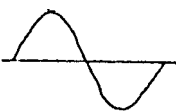
112. (4) 測量電晶體之順向偏壓 V_{BE} 若超過 0.8V 則電晶體①工作於飽和區 ②工作於截止區 ③工作於放大區 ④已破壞。

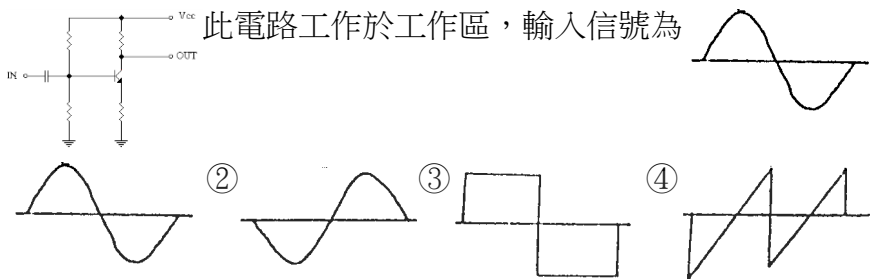
113. (2) 矽晶體之電流增益，受溫度影響較鍺晶體①大 ②小 ③一樣 ④不一定。

114. (2) 電壓與電流若為異相時，其意義是①電壓超前電流 ②電壓超前或落後電流 ③電流超前電壓 ④兩者相差 90° 。

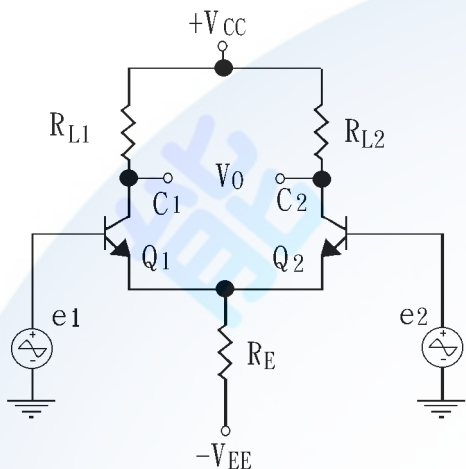
115. (2) 輸出阻抗最低的電路組態是①共射極②共集極③共源極④共基極。

116. (3) 放大器內採用 RC 交連其主要之缺點下述何者為誤①電阻性負載損失功率大②前後級間輸出入阻抗不易匹配
③效率高④低頻會受到限制。

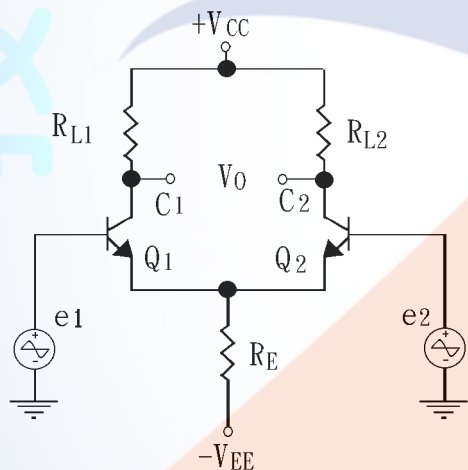
117. (2) 此電路工作於工作區，輸入信號為  則輸出 O U T 信號為何種波形？①



118. (1) 根據下圖，當 $e_1=e_2$ 且 $V_0=0$ ， R_{L1} 與 R_{L2} 之阻值應①相等②相差 10 倍③相差 20 倍④相差 30 倍。



119. (2) 下圖為一差動放大之電路，若 e_1 輸入電壓與 e_2 相等且 $R_{L1} \neq R_{L2}$ ，則 C_1 與 C_2 間電壓增益為①無增益②視 R_{L1} ， R_{L2} 而定③ e_1 的五倍④ e_2 的十倍。



120. (1) 當電晶體溫度增加時，則基射極電壓①減少②增加③先增加後減少④不變。

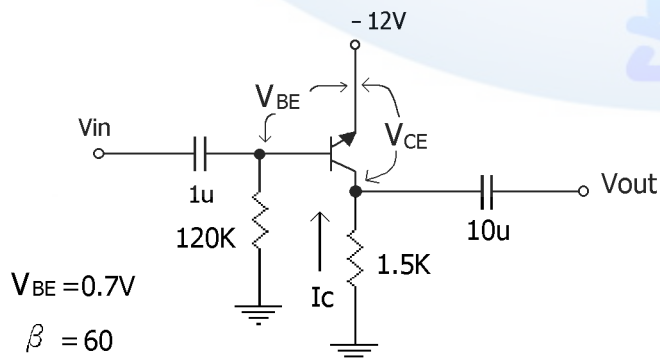
121. (1) 鍺二極體作為檢波器較矽二極體優，係因①順向電壓低②內阻小③頻率反應佳④雜波小。

122. (3) 佛來銘右手定則中，食指所指的方向表示①電流方向②電子流方向③磁力線方向④導體運動方向。

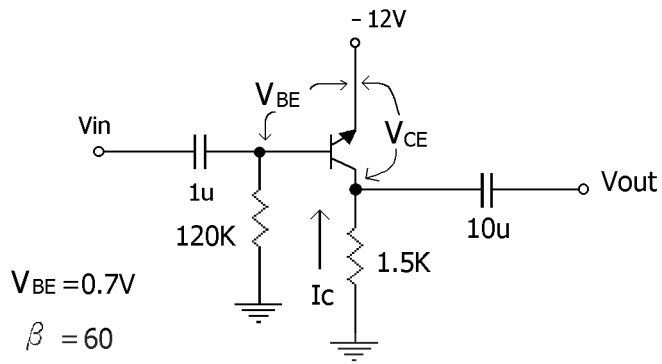
123. (2) 推挽式放大器可減少①奇數諧波失真②偶數諧波失真③偶數及奇數諧波失真④直流成份失真。

124. (3) 電晶體如當作線性放大器時要工作在①飽和區②截止區③動作區④飽和或截止區。

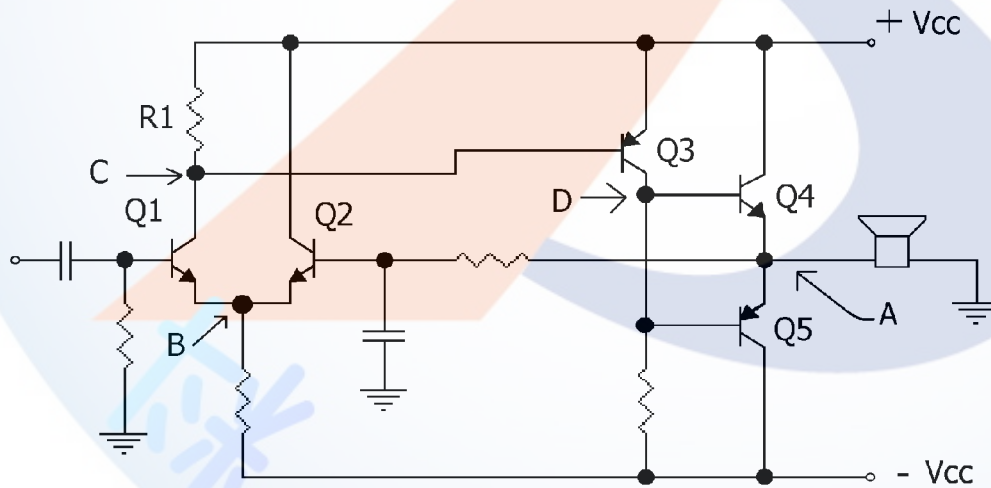
125. (2) 下圖中之電路偏壓與電流求其 I_B 為若干①50mA②94 μA ③10mA④20 μA 。



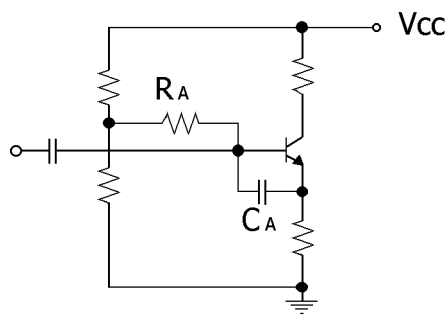
126. (3) 下圖中之電路試求其 I_C 為多少？①2mA②10mA③5.6mA④60mA。



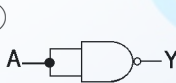
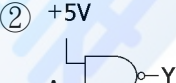

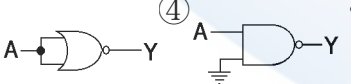
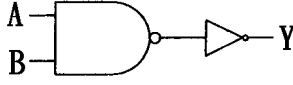
127. (2) 串聯諧振時電感與電容上之電壓①大小相等，方向相同②大小相等，方向相反③大小不等，方向相同④大小不等，方向相反。
128. (4) 對於放大器的頻率響應，下列有那些因素比較不會構成限制①輸入電容②輸入電阻③輸出電容④偏壓電阻。
129. (1) 三種組態的放大器中，何者雜音最大？①共射極放大器②共基極放大器③共集極放大器④不一定。
130. (2) 一個放大器的電流增益是 10，電壓增益是 100，則功率增益為①20dB②30dB③40dB④60dB。
131. (3) 下列有關 Q 值與其 BW 之間的關係何者是正確的① $BW=Q \times fr$ ② $fr=Q/BW$ ③ $fr=Q \times BW$ ④ $BW=Q/fr$ 。
132. (3) 射極接一旁路電容主要功用在①交連前一級信號②負回授③提高增益④雜訊消除。
133. (4) 在一擴大器電路中，欲彌補唱片或錄音帶在錄製過程的頻率特性，線路中應具有①AVC②WOW③DOLBY④RI AA 或 NAB。
134. (4) 一般擴大器中之等化電路，其與下列何者的輸出有關？①AUX②調諧器③MIC④唱頭。
135. (2) 放大器之①RMS 功率輸出比音樂功率輸出大②RMS 功率輸出比音樂功率輸出小③RMS 與音樂功率輸出應為相同④RMS 功率輸出無法測試。
136. (3) 假設諧振頻率為 f ， f_1 為低於諧振點-3dB 處之頻率， f_2 為高於諧振點-3dB 處之頻率，試問其頻寬為① f_2-f_1 ② f_2+f_1 ③ f_2-f_1 ④ f_2+f_1 。
137. (4) 發射機所用的射頻功率放大器是屬於何類放大電路①A類②B類③A B類④C類。
138. (3) 一訊號電源輸出端開路時電壓為 10V，接上 100Ω 電阻做為負載後電壓降為 8V，則該訊號電源內阻為①100Ω②50Ω③25Ω④12.5Ω。
139. (1) 如下圖當 A 點電壓瞬間往負方向下降時，則 C 點電壓①上升②下降③不變④先下降後上升。

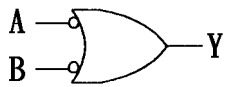


140. (3) 電晶體三種配置中，以①共基極②共集極③共射極④共源極 放大器的功率增益最大。
141. (2) α 值是共基極放大器的① $\frac{I_C}{I_B}$ 值 ② $\frac{I_C}{I_E}$ 值 ③ $\frac{I_B}{I_C}$ 值 ④ $\frac{I_E}{I_C}$ 值。
142. (3) 如下圖電路中之 R_A 、 C_A 最主要的功用是①電晶體之分壓用②防止寄生振盪用③靴帶式電路，提高輸入阻抗④減低電晶體之基極電壓。

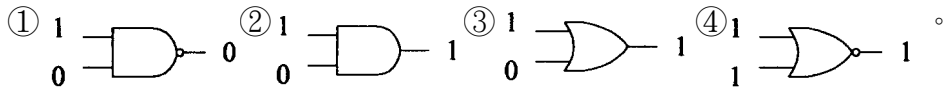


143. (1) γ 值是共集極放大器的① $\frac{I_E}{I_B}$ 值 ② $\frac{I_C}{I_E}$ 值 ③ $\frac{I_B}{I_C}$ 值 ④ $\frac{I_E}{I_C}$ 值。
144. (1) 工作於電晶體特性曲線之直線性良好區域的是哪一類的放大器①A類②B類③C類④D類。
145. (1) 若信號通過放大器時產生與原輸入信號不同的頻率響應則稱為①頻率失真②振幅失真③諧波失真④交互調變失真。
146. (4) 欲得到無極性電解電容器，可將兩只電解電容①串聯②並聯③串並聯④反向串聯。
147. (4) 為了防止交越失真收音機之功率放大級常設於何類工作①A類②B類③C類④AB類。
148. (2) RC分電路中之電容器被充電時①電路內電容與電阻愈小，端電壓上升愈慢②電路內電阻與電容愈大，端電壓上升愈慢③電路內電阻愈小，電容愈大，端電壓上升愈快④電路內電容愈小，電阻愈大，端電壓上升愈快。
149. (4) 若放大器輸入端送入兩個不同的頻率，而輸出端產生與原輸入所沒有的頻率成分者，稱為①頻率失真②振幅失真③諧波失真④交互調變失真。
150. (3) 一庫侖電荷量等於① 1.602×10^{-18} 個電子② 6.25×10^{19} 個電子③ 6.25×10^{18} 個電子④ 1.602×10^{-19} 個電子。
151. (4) 正弦波之週期為 $1 \mu s$ ，其頻率為①1 GHz②1 KHz③1 Hz④1 MHz。
152. (1) 全波整流之輸出直流電壓為① $2/\pi (V_m)$ ② $\pi/2(V_m)$ ③ V_m ④ $(V_m)/\pi$ 。
153. (2) $i = 50 \sin(377t - 30^\circ)A$ ，式中頻率為①120 Hz②60 Hz③90 Hz④30 Hz。
154. (3) 一般家庭用電之電壓為 110V 之峰對峰值約為多少伏特？①155.5 V②77.8 V③311.1 V④200.5 V。
155. (2) 在 P 型半導體中，導電的多數載子為①電子②電洞③中子④離子。
156. (1) 在 C.B，C.E 及 C.C 三種放大電路中輸出阻抗①C.B > C.E > C.C②C.B < C.E < C.C③C.E > C.B > C.C④C.C > C.E > C.B。
157. (4) 橋式整流所使用整流用之二極體數目①1個②2個③3個④4個。
158. (1) 韋恩振盪器所產生之波形為①正弦波②三角波③脈衝波④鋸齒波。
159. (2) 家庭用電之電壓波形為①脈波②正弦波③方波④三角波。
160. (3) 有一頻率為 1 KHz 之訊號，其週期為① $1 \mu s$ ② $0.1 \mu s$ ③1ms④0.1ms。
161. (2) 二極體順向電壓與電流之間的關係是①成雙曲線性②成指數函數變化③成拋物線變化④成線性變化。
162. (1) 電洞即為：①電子脫離原子軌道所留下之空位②帶正電荷之離子留下之空位③帶正電荷之粒子④帶負電荷之粒子。
163. (1) 二極體 P-N 接面的反向電阻隨溫度增高而①減小②增大③先增大再減小④不變。
164. (1) 二極體反向偏壓時，空乏區寬度會①變大②不變③不一定④變小。
165. (3) 下列何種二極體適合穩壓用①蕭特基②變容③稽納④四層二極體。
166. (3) 下列何種二極體適合高頻用①發光②變容③蕭特基④稽納二極體。
167. (4) 稽納二極體用於穩壓電路時，其工作區域為①截止區②順向區③負電阻區④崩潰區。
168. (1) 稽納二極體在正常工作狀況下是①反向偏壓②順向偏壓③電壓為零④電流為零。
169. (2) 下列何者為主動元件①電容器②電晶體③電阻器④天線線圈。
170. (3) 若電晶體的 α 值為 0.96 則 β 係數值為①12②48③24④36。
171. (4) 樞密特觸發電路之輸出波形為①鋸齒波②正弦波③三角波④方波。
172. (3) 差動放大器之 CMRR 值一般是①與放大器無關②等於零③愈大愈好④愈小愈好。
173. (2) 某一差動放大器之共模增益 $A_c = 50$ ，差模增益 $A_d = 150$ 則其共模拒斥比(CMRR)為①1/3②3③200④100。
174. (2) 運算放大器之共模拒斥比(CMRR)等於① A_2/A_1 ② A_d/A_c ③ A_c/A_d ④ A_1/A_2 。

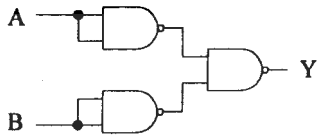
175. (3) 一個理想的運算放大器，其輸入阻抗 R_i 與輸出阻抗 R_o ，分別為① $R_i \rightarrow 0, R_o \rightarrow 0$ ② $R_i \rightarrow 0, R_o \rightarrow \infty$ ③ $R_i \rightarrow \infty, R_o \rightarrow 0$ ④ $R_i \rightarrow \infty, R_o \rightarrow \infty$ 。
176. (4) 下列振盪器穩定性最好的是①電阻、電容②音叉③電感電容④石英晶體 振盪器。
177. (4) 石英晶體振盪電路之主要優點為①振盪頻率高②輸出振幅大③容易振盪④振盪頻率穩定。
178. (4) 下列那一個元件是運算放大器①CD4001②SN7400③2N2222④ $\mu A741$ 。
179. (4) 下列元件何者不可做光檢測器①光敏電阻②光二極體③光電晶體④發光二極體。
180. (4) 電阻器的色碼由左向右依次為橙、綠、黃、金，其電阻值為① $35\Omega \pm 5\%$ ② $65k\Omega \pm 10\%$ ③ $250k\Omega \pm 5\%$ ④ $350k\Omega \pm 5\%$ 。
181. (3) 某一電阻兩端加上 100V 之電壓後，消耗 250W 之功率，則此電阻值為① 0.4Ω ② 2.5Ω ③ 40Ω ④ 4Ω 。
182. (2) 單位時間內自導體任一截面流過之電量稱為電流強度其單位 (MKS 制) 為①伏特②安培③瓦特④庫侖。
183. (4) 各邊電阻為 3Ω 的 Δ 型網路化成 Y 型網路，其各支臂電阻為① 4Ω ② 3Ω ③ 2Ω ④ 1Ω 。
184. (4) 電導為①電感的倒數②磁通量③導體之電荷單位④電阻之倒數。
185. (4) 有 n 個完全相同的電阻，其串聯時之總電阻為並聯時之① $1/n$ 倍② $1/n^2$ 倍③ n 倍④ n^2 倍。
186. (1) 在一導體中在 0.1 秒流過 10 庫侖的電荷量，其電流①100A②10A③1A④0.1A。
187. (4) 設有三個電容量相同的電容器，其耐壓分別為 50V, 75V, 100V，若將其串聯接線，則其最高的工作電壓為①750V②225V③200V④150V。
188. (1) 直流電源的頻率為①0 Hz②50 Hz③100 Hz④ ∞ Hz。
189. (3) 二進位數 110111，其等效之十進位數為①103②62③55④49。
190. (2) 十進位數 38，其等效之 BCD 碼為①00100110②00111000③100110④111000。
191. (4) 設計一個除 99 的非同步計數器，至少需若干正反器①10 個②9 個③8 個④7 個 正反器。
192. (3) 布林代數 $f = \bar{A}C + \bar{A}B + A\bar{B}C + BC$ 可簡化為① $A + B + C$ ② $AB + AC$ ③ $C + \bar{A}B$ ④ ABC 。
193. (2) 三個正反器連接起來的計數器，最多可當成除以①16②8③4④2 的除頻器。
194. (3) TTL 74 系列中，下列何者的處理速度最快①74H②74L③74S④74LS。
195. (3) 下列布林等式，何者不正確?① $A+1=1$ ② $A+0=A$ ③ $A \cdot \bar{A}=1$ ④ $1 \cdot A=A$ 。
196. (1) $\bar{F} = \bar{A}\bar{B}$ ，則① $F=A+B$ ② $F=\bar{A}+\bar{B}$ ③ $\bar{F}=A+B$ ④ $\bar{F}=\bar{A}+\bar{B}$ 。
197. (3) $F = \bar{A} \cdot \bar{B} \cdot C + \bar{A} \cdot B \cdot C + A \cdot \bar{B} \cdot C + A \cdot B \cdot C$ 其卡諾圖化簡之結果為① A ② $\bar{B} \cdot C$ ③ C ④ $A \cdot \bar{B}$ 。
198. (3) 依據布林定理， $\bar{A}\bar{B}\bar{C} + A\bar{B}\bar{C} + \bar{A}B\bar{C} + ABC$ 等於① $\bar{A}+B$ ② $\bar{B}+\bar{C}$ ③ \bar{C} ④ A 。
199. (1) 下列哪一個 IC，其功率消耗最大①74H04②7404③74LS04④74L04。
200. (4) CMOS 邏輯電路之輸入端空接時會發生下列何種情況?①此輸入端為高電位②此輸入端為低電位③輸入端空接對電路無影響④會造成輸出不定現象。
201. (3) CMOS 邏輯 IC 的工作電源約為多少伏特?①2~10②4.75~5.25③3~15④-12~+12。
202. (4) 欲用 NAND 或 NOR 閘組成反相器(NOT Gate)下列何種接法是錯誤的? ①  ②  ③  ④ 
203. (2) 下列哪一種元件易受靜電破壞，因此使用時儘量不以手接觸接腳? ①TTL②CMOS③RTL④ECL。
204. (3) 邏輯電路中，屬於非飽和式邏輯為①TTL②DTL③ECL④CMOS。
205. (1) 如圖，相當於何種邏輯閘? ①AND②OR③NAND④NOR。
- 
206. (3) 如圖所示符號是為何種閘? ①AND②OR③NAND④NOR。



207. (3) 下列四個邏輯閘表示圖中，何者為正確？



208. (3) 求如圖輸出 Y 之布林函數① AB ② $\bar{A}B$ ③ $A+B$ ④ $\bar{A}+B$ 。



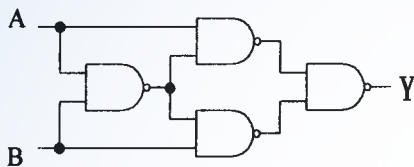
209. (3) CMOS 數位 IC 編號為①20XX②30XX③40XX④78XX。

210. (3) 下列敘述，何者是 CMOS(互補式 MOS)邏輯電路的主要特點①交換速率比 TTL 還快得多②製作容易、價格低廉③消耗功率極小④雜訊免除性在所有邏輯中為最差的。

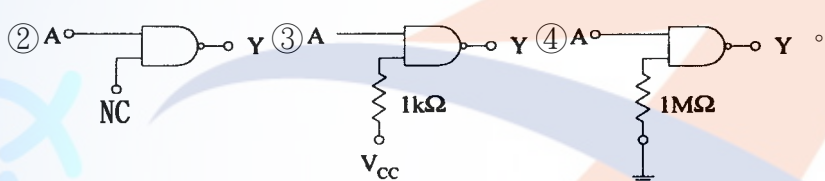
211. (4) 下列哪一項為 TTL IC 優於 CMOS IC 的特性?①工作電壓範圍較廣②較能抗拒外來雜訊③耗電流較少④速度較快。

212. (4) 下列哪種邏輯閘，當所有輸入端都輸入為 1，輸出才為 0①AND②OR③NOT④NAND。

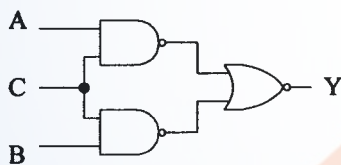
213. (1) 如下圖的函數方程式 $Y=$ ① $\bar{A}B+A\bar{B}$ ② AB ③ $A+B$ ④ $\bar{A}\bar{B}$ 。



214. (4) 要想將一 SN7400 NAND 閘，當成一反相器使用，則對另一輸入端之處理，下列何者不適當？①

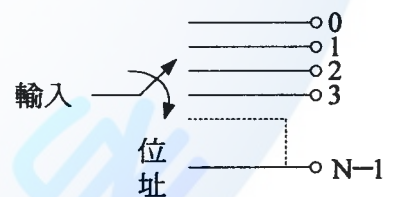


215. (2) 如下圖所示，下列敘述何者有誤？① $C=1$ ，則 $Y=AB$ ② $C=0$ ，則 $Y=1$ ③ $B=1$ ，則 $Y=AC$ ④ $B=0$ ，則 $Y=0$ 。

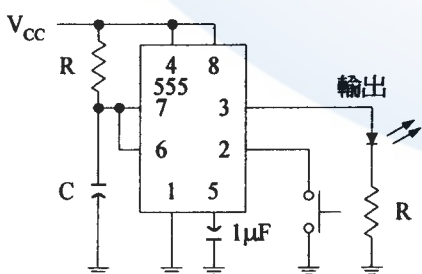


216. (1) 若 $A=1101_{(2)}$ ， $B=0111_{(2)}$ ，兩數作比較則① $A > B$ ② $A < B$ ③ $A=B$ ④ $A \geq B$ 。

217. (3) 如下圖所示，請問此電路屬於何種系統？①解碼器②多工器③解多工器④編碼器。



218. (1) 如下圖所示，由 IC555 所組成的電路，其功能為①單穩態多諧振盪器②雙穩態多諧振盪器③不穩態多諧振盪器④韋恩振盪器。

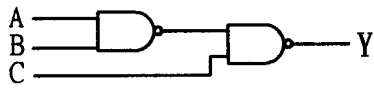


219. (1) 以一個八對一的多工器而言，最少需有幾條選擇線?①3 條②4 條③5 條④8 條。

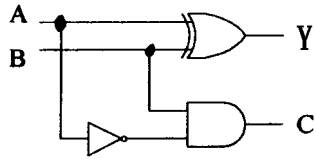
220. (1) 十進制數 23.75 化成二進制時，應為①10111.11②10111.011③10110.101④10111.10。

221. (1) 下列布林方程式何者正確？① $A+\bar{A}=1$ ② $A \cdot A=1$ ③ $A(A+B)=B$ ④ $(\overline{ABC})=A+B+C$ 。

222. (2) 如圖所示電路之布林化數式為何？① $Y=AB+C$ ② $Y=AB+\bar{C}$ ③ $Y=\bar{A}\bar{B}+C$ ④ $Y=\bar{A}\bar{B}+\bar{C}$ 。



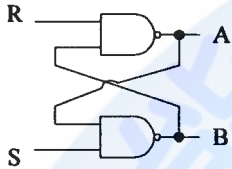
223. (2) 如圖所示，為一①半加器②半減器③比較器④解碼器。



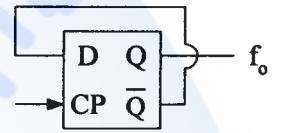
224. (3) 在下列各組合邏輯電路中，可由 N 條輸入的資料線中，將其中之一的資料送到唯一的輸出線，是下列哪一項？
①解碼器②編碼器③多工器④解多工器。

225. (1) 將正反器的輸出 Q 連到下一級正反器時脈(CK)輸入所形成之計數器，稱為①異步②同步③環形④強生計數器。

226. (2) 圖為一簡單 R-S 正反器，若輸入端 R=0，S=1 時，輸出 A 為①0②1③視前一狀態而定④無法決定。

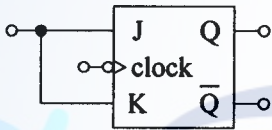


227. (3) 如圖電路中，若 CP 輸入頻率為 1kHz，則 f_0 輸出信號頻率為①2kHz②1kHz③500Hz④250Hz。

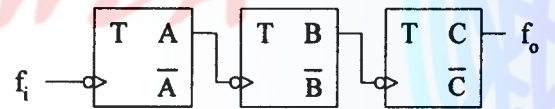


228. (2) 設計一 100 模的異步計數器至少需①6②7③8④9 個正反器。

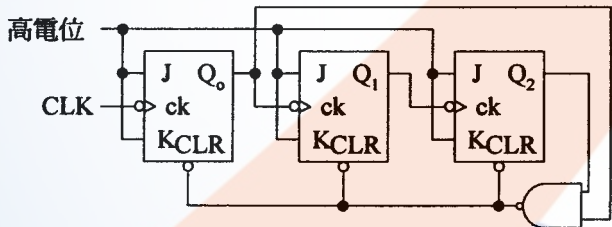
229. (2) 如圖為何種型的正反器？①D 型②T 型③J、K 型④R、S 型。



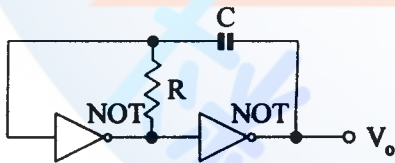
230. (2) 在圖中， f_i 的頻率為 8kHz，則 f_0 的頻率為①500②1K③2K④4K Hz。



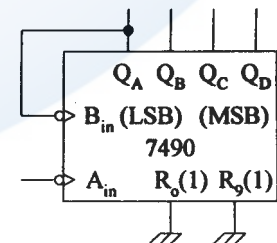
231. (3) 如下圖所示之電路係為①除 8 的同步計數器②除 6 的非同步計數器③除 5 的非同步計數器④除 5 的同步計數器。



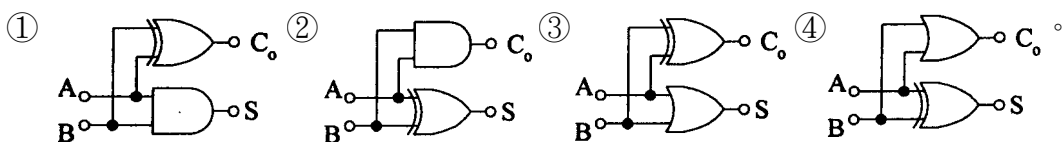
232. (1) 如下圖電路所示，為何種電路？①非穩態②單穩態③雙穩態④樞密特 (Schmitt) 電路。



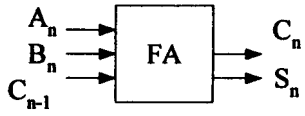
233. (4) 如圖所示電路，輸出訊號 Q_D 為輸入訊號 A_{in} 之多少倍除頻？①2②5③6④10。



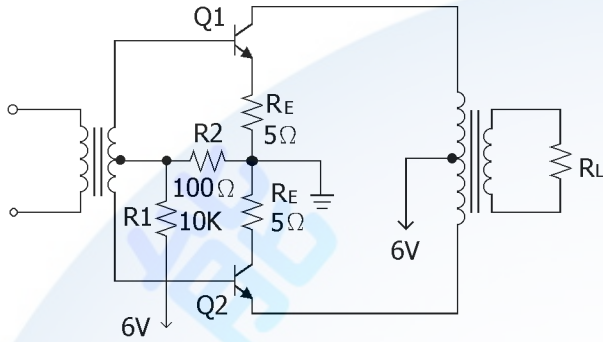
234. (2) 下列何者為半加器之邏輯電路？



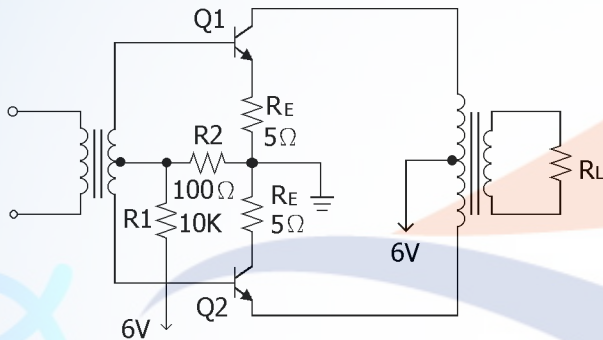
235. (4) 如圖所示，為一全加器，若 $A_n=B_n=C_{n-1}=1$ ，則① $S_n=0$ ， $C_n=0$ ② $S_n=1$ ， $C_n=0$ ③ $S_n=0$ ， $C_n=1$ ④ $S_n=1$ ， $C_n=1$ 。



236. (1) 下列哪種放大電路，在靜態時，消耗功率最大?①A類②B類③C類④AB類。
237. (1) 變壓器初級與次級之電流大小與其匝數成①反比②正比③平方成正比④平方成反比。
238. (1) 理想的 A 類推挽功率放大器，其輸出效率為①50%②78.5%③90%④95%。
239. (3) 推挽式放大器可減少①直流成分失真②奇數諧波失真③偶數諧波失真④奇、偶數諧波失真。
240. (2) 有交叉失真的是①A類單端放大②B類推挽放大③AB類推挽放大④A類推挽放大。
241. (2) 圖下所示電路是屬於①A類推挽放大器②AB類推挽放大器③B類推挽放大器④C類推挽放大器。



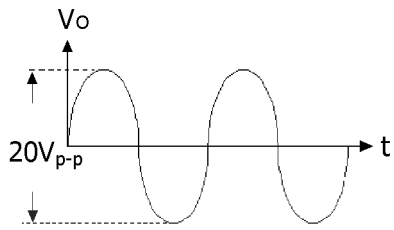
242. (4) 圖下所示當 R_E 短路時，會發生①諧波失真減小②熱穩定性良好③集極電流減小④電晶體容易發熱。



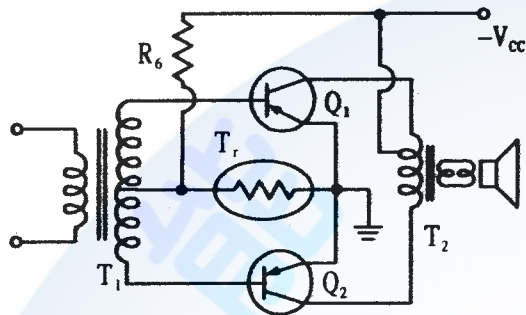
243. (2) 使用哪一類放大器可以補救 B 類的交叉失真現象①A類②AB類③C類④D類。
244. (2) AB 類推挽放大的效率在①25%~78.5%②50%~78.5%③78.5%~100%④50%~100%。
245. (4) 在無訊號輸入時，電路的功率損失最小的是①A類②B類③AB類④C類 放大器。
246. (1) OTL 是指①無輸出變壓器②無輸入變壓器③無輸出電容器④無輸入電容器 的功率放大器。
247. (1) 為何電晶體適宜於 OTL 電路，而真空管則否①電晶體輸出阻抗低②真空管輸出阻抗低③真空管電壓高④真空管頻率響應差。
248. (4) SEPP 是指①電阻輸出推挽放大②電容輸出推挽放大③變壓器輸出推挽放大④單端推挽放大 電路。
249. (4) OTL 推挽式放大器用什麼隔離輸出的直流部分①電阻器②電感器③變壓器④電容器。
250. (1) OCL 放大器，其輸出接喇叭之中點電壓應為①0V② $1/2V_{CC}$ ③ V_{CC} ④ $2V_{CC}$ 。
251. (3) OTL 放大器的①低頻②中頻③高頻④極高頻 響應較雙端推挽式(DEPP)佳。
252. (2) OCL 電路之輸入級採用差動放大器，是取其優點為①頻率響應較寬②訊號雜音比較高③失真較小④穩定性較佳。
253. (4) OCL 電路主要的優點是①平衡調整容易②中頻響應良好③高頻響應良好④頻率響應較佳。
254. (2) SEPP 的輸出電容器之電容值要①很小②很大③ $1\mu F$ ④不一定大小 以適合於匹配之用。
255. (3) 放大器之失真可分為①頻率及相位失真②頻率及波幅失真③頻率、相位及波幅失真④延遲及波幅失真。
256. (3) 一電路對各種不同頻率之正弦波產生不同之放大倍數，則此電路發生①諧波失真②相位失真③頻率失真④調變失真。
257. (2) 一電路對於各種頻率正弦波之延遲作用不一致是發生①諧波失真②相位失真③頻率失真④交互調變失真。
258. (3) 推挽放大用變壓器的缺點是①低頻響應差②中頻響應差③高頻響應差④高頻響應佳。
259. (4) 電晶體 B 類推挽式擴音機，音量大時無顯著失真，音量小時失真增加。其原因為無訊號時之靜態①集極電壓太低②集極電壓太高③集極電流太高④基極電壓太低。

260. (2) 一部放大器，在工作的頻率範圍內，其增益隨頻率不同而變化，此種現象稱為①振幅失真②頻率失真③相位失真④交叉失真。

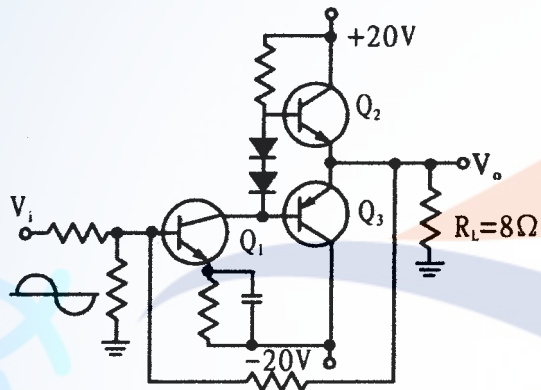
261. (4) 一 8Ω 揚聲器上電壓波形 V_o 如下圖所示，則其消耗功率為①50W②25W③12.5W④6.25W。



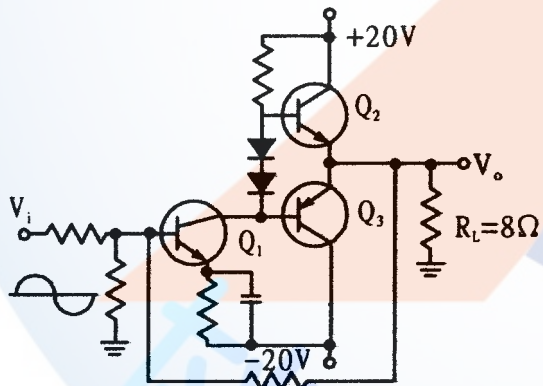
262. (1) 如下圖所示，音量大時良好，而音量小時卻失真增加，其原因為① R_6 開路或變大② T_r 開路或變大③ Q_1 或 Q_2 其中一個燒斷④ T_1 與 T_2 磁鋼片大小。



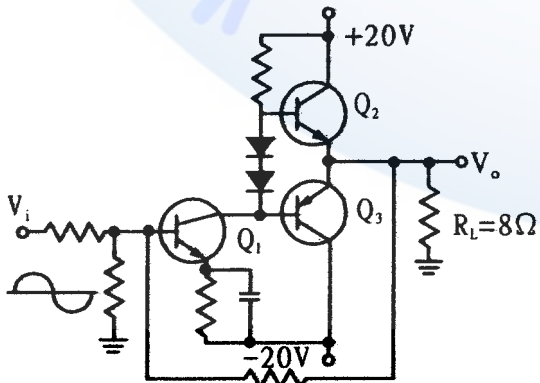
263. (4) 如下圖所示電路之輸出級為①A類②B類③C類④AB類 放大。



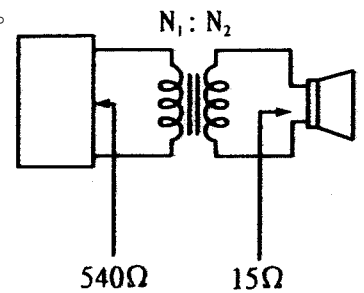
264. (2) 如下圖所示，當 V_i 為正半週時，下列敘述何者為真？① Q_1 導電， Q_2 導電， Q_3 不導電， V_o 為正② Q_1 導電， Q_2 不導電， Q_3 導電， V_o 為負③ Q_1 導電， Q_2 導電， Q_3 不導電， V_o 為負④ Q_1 不導電， Q_2 導電， Q_3 不導電， V_o 為正。



265. (3) 如下圖所示，若 V_i 為弦波，在不失真情況下，輸出於 $R_L = 8\Omega$ 之最大平均功率為①50W②40W③25W④12.5W。



266. (3) 圖下中，欲使喇叭獲得最大功率，則變壓器數比 $N_1 : N_2$ 為①36:1②1:36③6:1④1:6。



267. (3) 某放大器輸入功率為 0.01W，輸出功率為 10W，則功率增益為何?①10dB②20dB③30dB④40dB。

268. (1) 一放大器的功率增益為 10000，則此放大器之功率增益可以表示為①40dB②4dB③20dB④10000dB。

269. (1) 某一功率放大器，其輸入訊號與輸出訊號的波形如下圖所示，則此放大器是屬於①A②B③AB④C 類放大器。



270. (2) 一個放大器的電流增益是 40，電壓增益是 250，則總功率增益是①20dB②40dB③60dB④80dB。

271. (4) 所謂半功率點，是指電壓增益衰減到約中頻增益之①0.5②1③1.414④0.707。

272. (4) 效率最高的放大器是①A 類②B 類③AB 類④C 類 放大器。

273. (2) OTL 放大器，其輸出的中點電壓為①0V②1/2Vcc③2/3Vcc④1Vcc。

274. (1) 放大器的偏壓選擇不當，將引起①波幅失真②頻率失真③相位失真④輸入信號短路。

275. (4) 功率電晶體的集極與外殼通常接在一起，其最主要的目的是①美觀②製作方便③容易辨認④散熱較好。

276. (1) 下列何者不是達靈頓電路之特點①高電壓增益②高電流增益③高輸入阻抗④低輸出阻抗。

277. (4) 有一放大器將 1mV 信號放大至 10V，其電壓增益為①20dB②40dB③60dB④80dB。

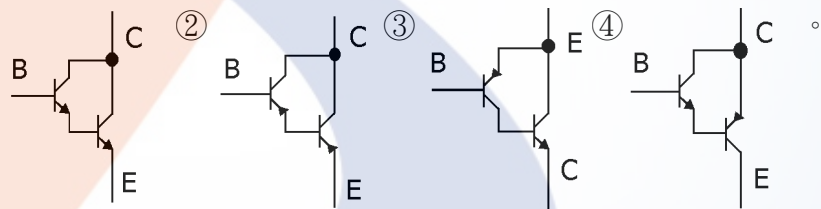
278. (2) 放大器之工作點在截止區者為①AB 類放大②B 類放大③A 類放大④C 類放大。

279. (2) 一個三級放大電路，各級電壓分別為 10dB、20dB、30dB 則總電壓增益為①30dB②60dB③300dB④600dB。

280. (2) 音量單位(VU)參考值，它的定義為①1 毫瓦功率消耗 500 歐姆②1 毫瓦功率消耗 600 歐姆③1 微瓦功率消耗 600 歐姆④1 微瓦功率消耗 500 歐姆。

281. (4) 要瞭解放大器失真情形最準的儀器是①互調失真表②高諧波失真③示波器④頻譜分析儀。

282. (4) 下圖何者不是達靈頓電晶體符號? ①

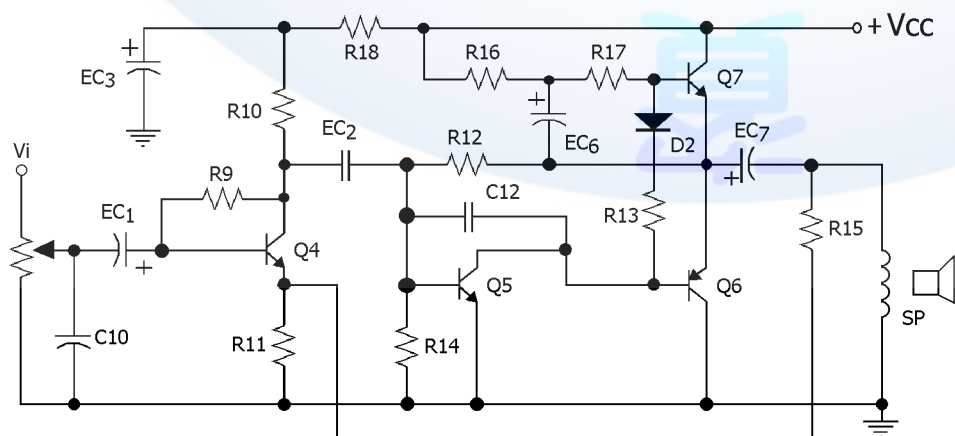


283. (1) 某放大器，若在其輸出信號中產生輸入信號所沒有之新頻率，則此種現象稱為：①波幅失真②頻率失真③相位失真④延遲失真。

284. (1) 沒有輸出電容器(OCL)之功率大器，採用直接交連的主要原因為①改善低頻響應②防止頻率漂移③減少衰減④減少干擾。

285. (3) 一 OTL 電子電路使用之 DC 電源電壓 64V，喇叭阻抗為 8Ω，則最大輸出功率為①16W②32W③64W④20W。

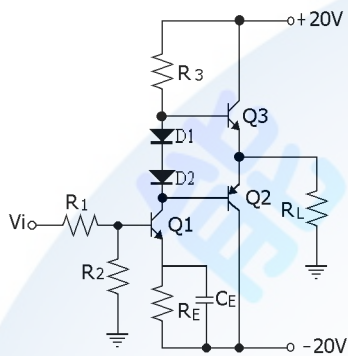
286. (4) 如下圖為典型的 OTL 線路，其中用來抑制高頻振盪的電容器是①C10②EC6③EC2④C12。




287. (4) B 類放大器會產生交叉失真，如何避免交叉失真? ①更換對稱的電晶體②增加輸入信號之大小③降低負載大小

④基極增加順向偏壓。

288. (4) 電晶體乙類推挽式擴音機，音量大時無顯著失真，音量小時失真增加。其原因為無訊號時之靜態①集極電壓太低②集極電壓太高③集極電流太高④基極電壓太低。
289. (4) OCL 和 OTL 擴大機電路在比較上，下列何者有誤？①低頻諧波失真，OTL 比 OCL 為大②OCL 有正負兩組電源供給，OTL 則為單一電源供給③OCL 省掉輸出電容④OTL 比 OCL 失真率小。
290. (1) 下列有關 OTL 及 OCL 放大器之敘述何者錯誤？①OTL 放大器沒有輸出電容器②OCL 放大器沒有輸出變壓器③OTL 放大器只用一組電源，而 OCL 放大器必須用正負兩組等值的電源④OTL 放大器的輸入端多為共射極放大器。
291. (4) 推挽放大器是為了提高①散熱效果②穩定度③又失失真④效率。
292. (3) 如下圖所示，為何類放大電路？①A 類②B 類③AB 類④C 類。



293. (2) 一電路對於各種頻率正弦波之延遲作用不一致是發生①諧波失真②相位失真③互調變失真④頻率失真。
294. (4) 輸入 ，輸出何者代表振鈴現象？

- ①  ②  ③  ④ 。

295. (1) 輸入 ，若高頻過度，則輸出為

- ①  ②  ③  ④ 。

296. (3) 輸入 ，若高頻不足，則輸出為

- ①  ②  ③  ④ 。

297. (2) 輸入 ，若低頻不足，則輸出為

- ①  ②  ③  ④ 。

298. (4) 輸入 ，若低頻過度，則輸出為

- ①  ②  ③  ④ 。

299. (1) OTL 聲頻功率放大器，省略變壓器之後，什麼響應會明顯改善？①高頻②中頻③低頻④雜訊。

300. (1) 在小音量時，為彌補人耳高、低音之不足，須使用之控制開關為①Loudness②Balance③Treble④Bass。

301. (4) 最大輸出功率為 20W 的 B 類推挽式電晶體放大器中，每顆電晶體的集極消耗功率額定值為①30W②15W③10W④4W。

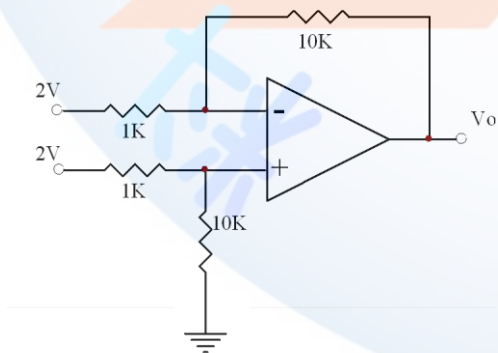
302. (3) OTL 電路中，其輸出功率晶體射極串聯小電阻之主要作用為①提高輸入阻抗②與負載阻抗匹配③增加電路穩定度④增加電路增益。

303. (4) 音響的高低控制旋鈕是①Volume②Balance③Treble④Bass。

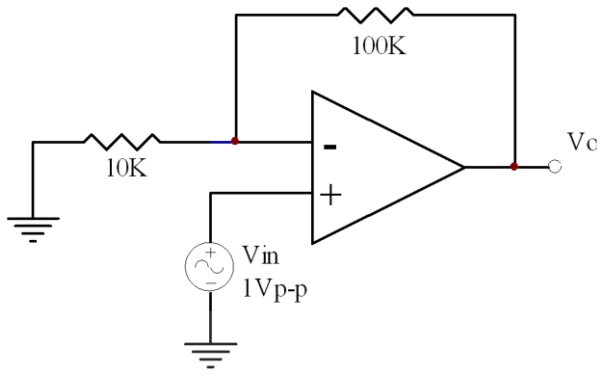
304. (3) 一般 OTL 放大器中，若故障現象是電流過大，最有可能故障的原因①電壓放大級故障②推動級故障③功率放大級故障④負回授電路故障。

305. (3) 一般 OCL 電路中，控制中點電壓的電路是①推動級②功率放大級③差動級④增阻電路。

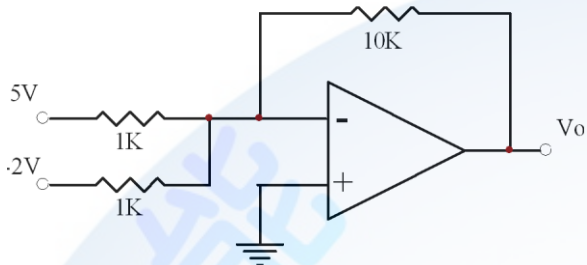
306. (4) 通常我們稱高效率喇叭是指在一公尺的地方可測到多分貝的音壓①60dB 以上②70dB 以上③80dB 以上④90dB 以上。
307. (3) 前置放大器主要功能是①提高大功率②將弱信號放大③等化補償各種音源信號④阻抗匹配。
308. (2) 測試放大電路的參考頻率為①100Hz②1KHz③10KHz④20KHz。
309. (1) 音響所具有的音效處理器是屬於①前置級②推動級③功率級④電源。
310. (3) 高音(Treble)調整是屬於①低通②帶通③高通④帶拒。
311. (3) 低音調整要能對何頻率有 $\pm 10\text{dB}$ 的放大或衰減變化①10KHz②1KHz③100Hz④10Hz。
312. (4) 音響中之平衡控制電路是控制①左聲道增減，右聲道不變②右聲道增減，左聲道不變③左右聲道不變④右聲道增減，左聲道減增。
313. (2) 放大器之①有效功率輸出比音樂功率輸出大②有效功率輸出比音樂功率輸出小③有效功率與音樂功率輸出應相同④有效功率無法測試。
314. (3) 音質控制裝置一般置於①等化放大級之前②前置放大級之前③前置與功率放大之間④功率放大之後。
315. (2) 一般放大器之音質控制之 BASS (低音) 調變範圍為① $\pm 5\text{dB}$ ② $\pm 10\text{dB}$ ③ $\pm 20\text{dB}$ ④ $\pm 30\text{dB}$ 。
316. (4) 在一擴大機電路中，欲彌補錄音帶在錄製過程的損失，線路中應有①AVC②WOW③DOLBY④NAB。
317. (2) 前置放大器的增益約為①10dB②20dB③40dB④100dB。
318. (1) 頻率響應最佳而相位失真最少之放大器為①直接交連②RC 交連③變壓器交連④阻抗交連 放大器。
319. (1) 增阻電路的主要作用①增加交流阻抗②增加直流阻抗③降低雜音④增加頻率響應。
320. (1) 擴大機輸出阻抗必須與何者配合，才能達到有效的輸出功率？①喇叭②電源③唱盤④磁頭。
321. (2) 擴大機的 TAPE MONITOR 開關之作用，下列何者為正確？①麥克風開關②錄監聽開關③錄音靜音開關④錄音開關。
322. (3) SEPP 電路輸出用電解質電容器，使用大容量之原因為①配合喇叭之高阻抗②使高頻容易通用③使低頻容易通過④使產生負回授作用。
323. (2) 在一串聯電路中電阻 $R_1=40\Omega$ 、 $R_2=60\Omega$ ，當外加電壓為 10V 時，則 R_1 之消耗功率為？①0.04W②0.4W③4W④0.004W。
324. (4) 有一放大器將 0.5VP-P 放大至 50VP-P，則其增益為？①10dB②20 dB③30 dB④40 dB。
325. (1) VHF 電磁波的頻率範圍是？①30~300MHz②300~3000MHz③3~30GHz④3~30MHz。
326. (1) 一調幅信號，最大振幅與最小振幅之比為 2：1，則其調變因素為多少？①0.33②3.3③0.66④6.6。
327. (4) 有一 OCL 型後級放大電路，其電壓為 $\pm 20\text{V}$ ，則中點電壓應為多少？①40V②80V③20V④0V。
328. (1) 六進位數 25 轉換成八進位數為多少？①21②17③13④11。
329. (1) 如下圖所示，電路工作在线性範圍內，則輸出電壓 $V_o=$?①0V②2V③-2V④4V。



330. (2) R-C 串聯電路中，電阻為 6Ω ，電容抗為 8Ω ，則此電路之阻抗為① 14Ω ② 10Ω ③ 3.43Ω ④ 20Ω 。
331. (1) 如下圖所示，其輸出電壓 $V_o=$?①11Vp-p②-10Vp-p③10Vp-p④-11 Vp-p。



332. (2) 如下圖所示，若電源電壓為 $\pm 30V$ ，其輸出電壓 $V_o = ?$ ① $30V$ ② $-30V$ ③ $70V$ ④ $-70V$ 。

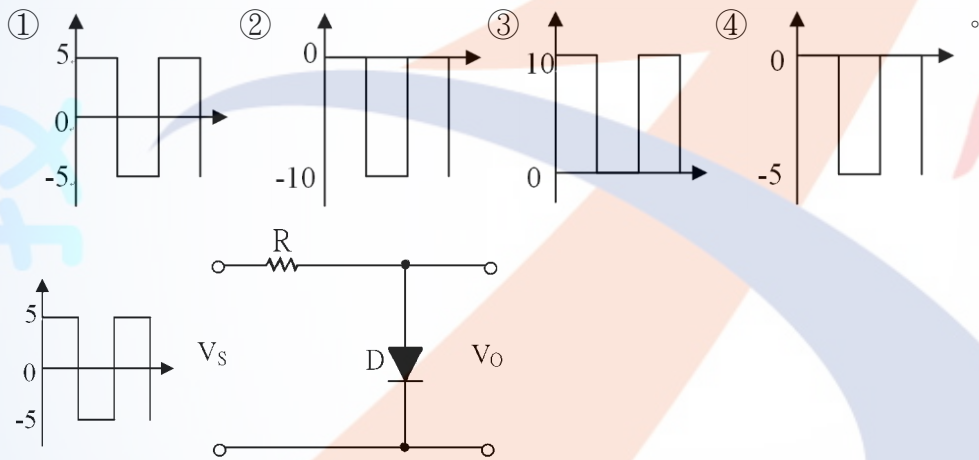


333. (1) 某一邏輯閘已知其 $I_{OH} = 0.4mA$ ， $I_{IH} = 0.04mA$ ， $I_{OL} = 16mA$ ， $I_{IL} = 1.6mA$ 則該邏輯閘輸出端可扇出多少同型之輸入端：①10 ②4 ③40 ④100。

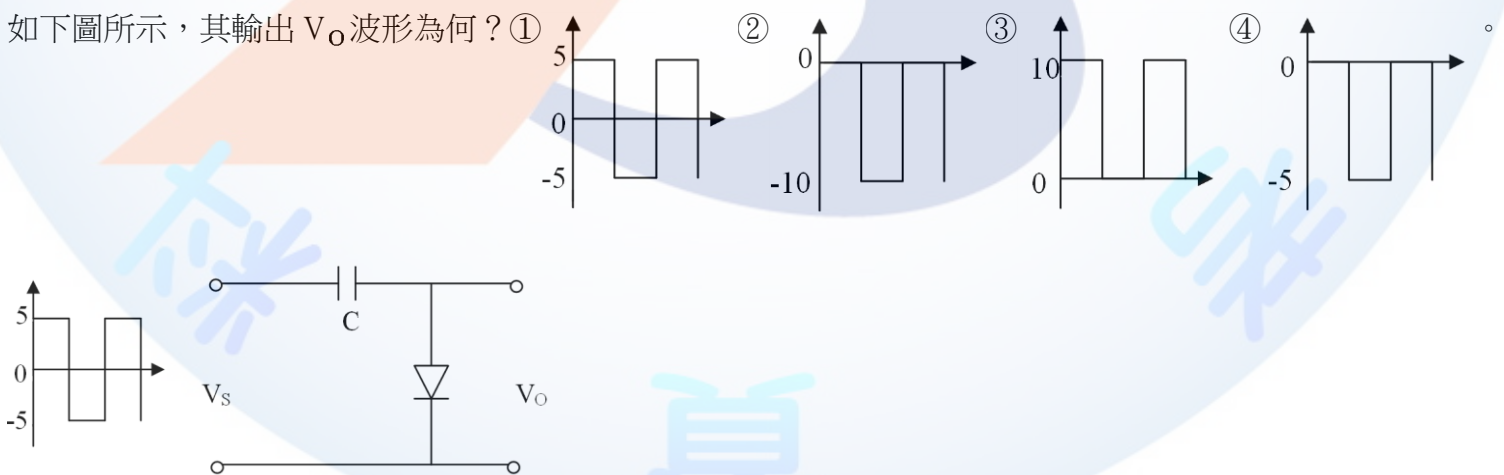
334. (3) $100V/50W$ 的電燈之電阻值為多少歐姆？① 2Ω ② 20Ω ③ 200Ω ④ $2K\Omega$ 。

335. (2) 一個二位數為 111000，則其 1'S 的補數和 2'S 補數之和應為 ①101111 ②001111 ③001110 ④010000。

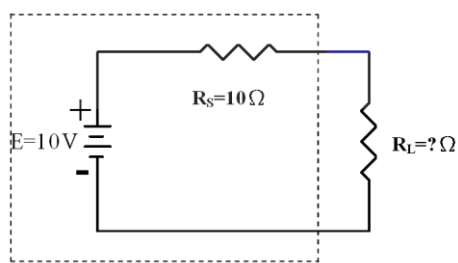
336. (4) 如下圖所示，其輸出 V_o 波形為何？



337. (2) 如下圖所示，其輸出 V_o 波形為何？



338. (2) 如下圖所示欲達最大功率轉換，則 R_L 須等於多少？① 1Ω ② 10Ω ③ 100Ω ④ $1K\Omega$ 。



戴維寧等效電路

339. (2) 一電容器自 $100V$ ， $60Hz$ 電源取 $0.2A$ 電流，則此電容器之電容值多少法拉？① $0.53 \mu F$ ② $5.3 \mu F$ ③ $53 \mu F$ ④ 530

μF 。

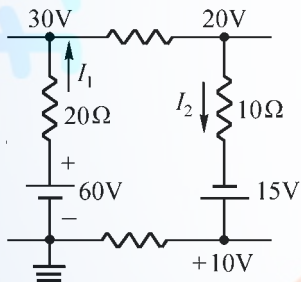
340. (4) RC 串聯電路，若 $R=5\text{K}\Omega$ ， $C=1\mu\text{F}$ ，其時間常數為① 2×10^3 ② 10^3 ③ 0.5×10^{-3} ④ 5×10^{-3} 。
341. (2) 正弦波之波形因數為①1.155②1.11③1④0.707。
342. (3) 方波之波形因數為①1.155②1.11③1④0.707。
343. (1) 三角波之波形因數為①1.155②1.11③1④0.707。
344. (1) 對於純電感電路，下列敘述何者錯誤？①電感值與頻率成正比②感抗與頻率成正比③不會消耗功率④在相同頻率下，電感值愈大，感抗愈大。
345. (2) 兩電壓波形之頻率相同，但相位角相差四分之一週，則其相位差為①0度②90度③180度④360度。
346. (3) RLC 串聯諧振電路，如所加頻率低於諧振頻率時，電路呈①電阻性②電感性③電容性④無法判斷。
347. (4) 一模數為 5 的計數器，若從第一級輸入 250 kHz 的時鐘信號，則從最後一級輸出的信號頻率為①20 k②30 k③40 k④50 k Hz。
348. (1) 使用 B 類推挽式放大器，其最大的缺點就是它含有①交叉失真②頻率失真③相位失真④波幅失真。
349. (2) 某數位電路的時序脈波為 5 MHz，如果希望輸出 5 kHz 的計時頻率時，則內部除頻器至少需要多少個正反器來組成？①9②10③11④12。
350. (3) 十進位 365 的 BCD 碼為何？①010100111111②110011101010③001101100101④001101110101。
351. (4) 二進位 101101 化為十進位為①25②30③40④45。
352. (3) 欲提高電晶體開關切換速度須使用①加速電阻②加速電感③加速電容④加速二極體。
353. (4) A 類放大器，若輸出功率為 100W，則電源應供給多少平均功率？①100W②200W③300W④400W。
354. (4) 一般高功率射頻 (RF) 放大器大都採用①A 類②B 類③AB 類④C 類放大器。
355. (2) 有一 OPA 之 CMRR=140dB，共模增益為 0.01，其開迴路電壓增益為① 10^6 ② 10^5 ③ 10^4 ④ 10^3 。
356. (2) 運算放大器的內部主要結構中輸入級多為①射極隨耦器②差動放大器③達靈頓放大器④電壓隨耦器。
357. (2) 若找不到 $20\text{K}\Omega\pm 5\%/1\text{W}$ 之電阻，可以用以下何種規格之電阻替代最合適① $20\text{K}\Omega\pm 15\%/2\text{W}$ ② $10\text{K}\Omega\pm 5\%/1\text{W}$ 兩顆串聯③ $20\text{K}\Omega\pm 1\%/0.5\text{W}$ ④ $20\text{K}\Omega\pm 10\%/1\text{W}$ 。
358. (3) 測量 OPA 的輸入抵補電壓必須設定下列那個條件①電源接地②輸入開路③輸出為 0V④兩輸入端應短路。
359. (1) 測量電壓放大器輸出阻抗時，若未加負載電阻時輸出電壓 100mV，加上 150Ω 負載電阻時輸出電壓正好為 50 mV，則輸出阻抗應為① 150Ω ② 300Ω ③ 450Ω ④ 600Ω 。
360. (2) 依據布林代數 $A+\bar{A}B$ 等於① $\bar{A}+B$ ② $A+B$ ③ $\bar{A}+\bar{B}$ ④ $A+\bar{B}$ 。
361. (3) 通常 LED 共陰極七段顯示器可由下列哪一個 IC 來推動較適宜？①74138②7447③7448④74148。
362. (4) 下列各布林代數式，何者錯誤？① $1+1=1$ ② $BC=CB$ ③ $A+\bar{A}=1$ ④ $A\cdot\bar{A}=1$ 。
363. (2) 把 4bit 計數器的輸出加到 7 段顯示器時，必須先經過①編碼器②解碼器③多工器④解多工器。
364. (3) 全加器之被加數 $A=1$ ，加數 $B=0$ ，前一位元之進位 $C_1=1$ ，則進位輸出 C_o 及和數 S 各為何值？① $C_o=1$ ， $S=1$ ② $C_o=0$ ， $S=0$ ③ $C_o=1$ ， $S=0$ ④ $C_o=0$ ， $S=1$ 。
365. (2) 共陰極七段顯示器，若 gfedcba=1100110 時，顯示器會顯示①3②4③5④6。
366. (4) 化簡下列函數 $F=A+\bar{B}+\bar{A}B+(A+\bar{B})\bar{A}C$ 可得最簡式為① $A+\bar{B}$ ② $\bar{B}\bar{C}+AC$ ③ $\bar{A}B+BC$ ④1。
367. (4) 設電費每度 2.5 元，一台 300 瓦特的電視機平均每天使用 6 小時，若一個月以 30 天計，則每月電視所耗的電費為多少元？①75②90③125④135。
368. (1) $30\mu\text{F}/100\text{V}$ 與 $40\mu\text{F}/200\text{V}$ 之兩個電容器並聯，其作用相當於下列哪一個電容器？① $70\mu\text{F}/100\text{V}$ ② $30\mu\text{F}/300\text{V}$ ③ $70\mu\text{F}/300\text{V}$ ④ $40\mu\text{F}/100\text{V}$ 。
369. (4) 正弦波之波峰因數為①0.707②0.5③1④1.414。
370. (1) 一般 PN 二極體兩端順向偏壓隨溫度變化的情形是① $-2.5\text{mV}/^\circ\text{C}$ ② $+2.5\text{mV}/^\circ\text{C}$ ③ $25\text{mV}/^\circ\text{C}$ ④ $-25\text{mV}/^\circ\text{C}$ 。
371. (2) 在半波整流電路中，濾波僅包括負載電阻，其漣波因數是①142%②121%③100%④48%。
372. (3) 電晶體在數位電路中最主要的用途是作為①放大②振盪③開關④整流。
373. (4) 電晶體有三種放大電路形式，對於共集極放大電路的特性，下列何者錯誤？①輸入阻抗最高②輸出阻抗最低

③電流增益最大④電壓增益最大。

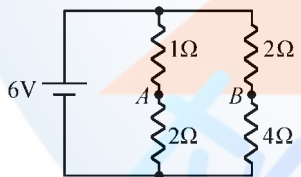
374. (1) 若將兩個具有相同頻率響應的單級低通放大器，串接成兩級放大器，則其頻寬較單級放大器之頻寬①減少②增加③不變④不一定。
375. (1) 各類功率放大器依效率比較之順序為①C>B>AB>A②B>C>AB>A③C>AB>B>A④A>B>AB>C。
376. (3) OCL 放大器使用±20V 電源，輸出 $R_L=8\Omega$ ，求最大輸出功率為多少？①50W②40W③25W④12.5W。
377. (4) 差動放大器的 $A_d=100$ ， $A_c=0.1$ ，若 CMRR 以分貝(dB)表示時為多少？①10②1000③30④60 dB。
378. (2) 下列何者特性，對理想運算放大器是正確的？① $R_i=0$ ② $A_v=\infty$ ③ $R_o=\infty$ ④CMRR=0。
379. (4) 兩電阻並聯，下列敘述何者為真？①電阻值愈大者，流經的電流愈大②電阻值愈小者，流經的電流愈小③兩者電流應相等④兩者電壓降應相等。
380. (2) 多個電阻並聯其總電阻值①變大②變小③不一定④無法預測。
381. (1) 在串聯電路中，流經每一電阻之電流①皆相等②皆不相等③電阻值愈小，電流值愈小④電阻值愈大，電流值愈小。
382. (2) 求諾頓的等效電阻，應將網路上的電流源①短路②開路③改用安培數較大的電流源④改用安培數較小的電流源。
383. (1) 求戴維寧等效電阻時，應將網路上的電壓源①短路②開路③改用伏特數較大的電壓源④改用伏特數較小的電壓源。
384. (3) 將 20mH 的電感接於 $v(t)=10\sin(100t-10^\circ)$ 伏特之電源，則電感抗 X_L 為①20②200③2④2000 Ω 。
385. (3) 有關 RLC 並聯諧振電路，設 f_0 為諧振頻率，下列敘述何者錯誤？①諧振時，阻抗最大②諧振時，功率因數為 1③諧振時，電流最大④當 $f > f_0$ 時，電路為電容性。

386. (1) RC 串聯電路中，C 愈大則時間常數①愈大②愈小③沒關係④無法比較。

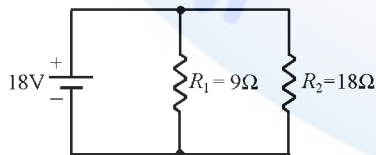
387. (2) 下圖中， I_1 之電流為①1②1.5③2④2.5 A。



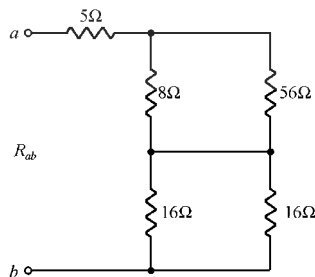
388. (1) 下圖中 AB 兩端之電壓為①0V②1V③2V④3V。



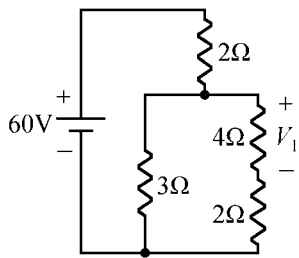
389. (2) 如下圖所示線路總電阻為①7②6③5④4 Ω 。



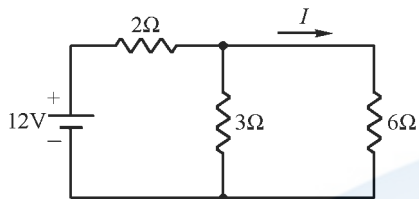
390. (4) 如圖所示， $R_{ab} = ?$ ①5②8③16④20 Ω 。



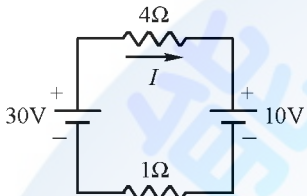
391. (1) 如圖所示之 V_1 電壓降為多少伏特？①20②12③15④24。



392. (3) 如圖所示， $I = ?$ ①3 ②2 ③1 ④4 A。

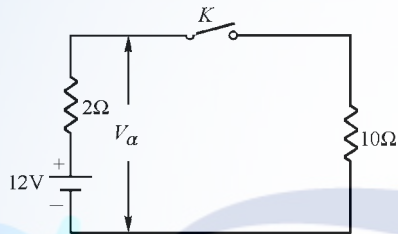


393. (3) 如下圖中線路電流 I 之值為 ①8 ②6 ③4 ④2 A。



394. (3) $5k\Omega/5W$ 與 $5k\Omega/2W$ 之兩電阻器串聯，其等值電阻為 ①5kΩ/7W ②10kΩ/7W ③10kΩ/4W ④10kΩ/5W。

395. (4) 如下圖所示當 K 為 OFF 時 V_a 之值為 ①6 ②8 ③10 ④12 伏特。



396. (3) 材料與長度相同之導線，如其電阻值減為原來之 $1/2$ ，則必 ①直徑為原來之 2 倍 ②直徑為原來之 $1/2$ 倍 ③截面積為原來的 2 倍 ④截面積為原來之 $1/2$ 倍。

397. (4) 電容 $200\mu F$ 以定電流 2A 充電，求何時端電壓可達 100V？ ①100 ②10 ③0.1 ④0.01 秒。

398. (4) 設電容 $C_1=3\mu F$ ，耐壓為 500 伏， $C_2=6\mu F$ ，耐壓為 200 伏，將其串聯後，耐壓為多少伏特 ①200 ②450 ③500 ④600。

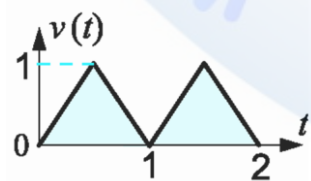
399. (4) 有 $R=50\Omega$ ， $L=0.5H$ 串聯電路，加上 100 伏特電源，開始充電瞬間電流為 ①2 ②1 ③0.5 ④0 A。

400. (1) 某電感器之電感量為 3 亨利，內阻為 6Ω ，其時間常數為多少？ ①0.5 ②0.1 ③0.2 ④0.05 秒。

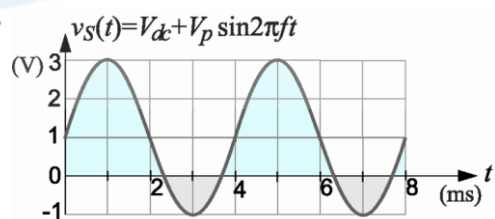
401. (2) 設電壓和電流的函數分別為 $v(t)=100\sin(377t+30^\circ)$ 伏特， $i(t)=10\sin(377t-60^\circ)$ 安培，則下列敘述何者錯誤？ ①頻率為 60Hz ②電壓有效值為 100 伏特 ③電壓滯後電流 90° ④電流最大值為 10 安培。

402. (4) 設 $v(t)=-10\cos(\omega t-30^\circ)$ ， $i(t)=-5\sin(\omega t+60^\circ)$ ，則 ①電壓超前電流 90° ②電壓超前電流 30° ③電壓落後電流 60° ④電壓與電流同相。

403. (2) 如下圖所示三角波波形的有效值 $V_{rms} = ?$ ①0.71V ②0.58V ③0.5V ④0.35V。

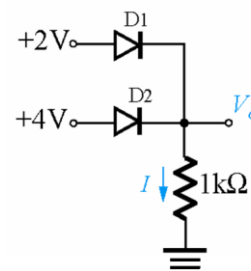


404. (2) 如下圖所示波形的平均值 $V_{dc} = ?$ ①1.4V ②1V ③0.7V ④0V。



405. (4) 一交流電流 $i(t) = 10\sin 785t$ (mA) 流過 1K 歐姆電阻，則電阻的平均功率為 ①100W ②100mW ③50 μW ④50mW。

406. (1) 如下圖所示電路中，二極體使用理想模型，求輸出電壓值 V_o 為①4V②2V③1V④0V。



407. (1) 若二極體順向工作電壓 0.7V，導通電流為 6.5mA，則二極體的靜態電阻 R_D 為①108Ω②70Ω③30Ω④4Ω。

408. (4) 下列敘述何者錯誤？①在本質半導體中加入微量的五價元素則形成 N 型半導體②N 型半導體的少數載子為電洞③本質半導體中所加入的五價元素稱為施體④矽半導體隨溫度上升，其電阻值增加。

409. (3) 比較器的輸出波形為①弦波②三角波③方波④正負脈衝。

410. (1) 無外加電壓的情況下，在二極體接面電位極性為①P 型側為負，N 型側為正②P 型側為正，N 型側為負③電中性④不一定。

411. (4) 共集極放大電路的電壓增益①大於 1②等於 1③甚大於 1④接近 1，但小於 1。

412. (3) 對直接耦合放大器而言，下列敘述何者為真？①低頻響應較佳，工作點較穩定②低頻響應較差，工作點較穩定③低頻響應佳，工作點較不穩定④低頻響應較差，工作點較不穩定。

413. (1) 電阻電容耦合串級放大器的耦合電容功用為何？①阻隔前後級之直流電壓②降低輸入阻抗③降低熱雜訊④作前後兩級之阻抗匹配。

414. (2) 場效電晶體 (FET) 與電晶體比較，下列何者是場效電晶體的優點？①電壓增益較大②輸入阻抗較大③頻帶寬較大④電流增益較大。

415. (3) 場效電晶體(FET)工作時靠下列何者來控制汲極電流大小？①閘極電流②閘極電阻③閘源極電壓④源極電流。

416. (2) 場效電晶體當線性放大器時，工作在①歐姆區②飽和區③截止區④三極管區。

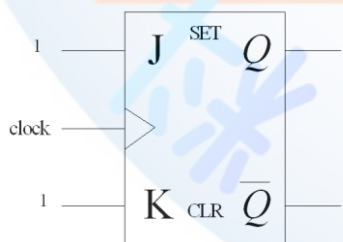
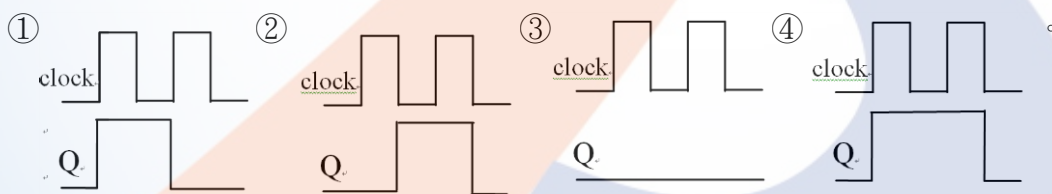
417. (1) 源極隨耦器 (source-follower) 是屬於哪一種組態？①共汲極組態②共閘極組態③共源極組態④共集極組態。

418. (1) JEET 的飽和區電流公式為① $I_D = I_{DSS} (1 - \frac{V_{GS}}{V_P})^2$ ② $I_D = I_{DSS} (1 + \frac{V_{GS}}{V_P})^2$ ③ $I_D = 2K (V_{GS} - V_P)^2$ ④ $I_D = 2K (V_{GS} - V_P)$ 。

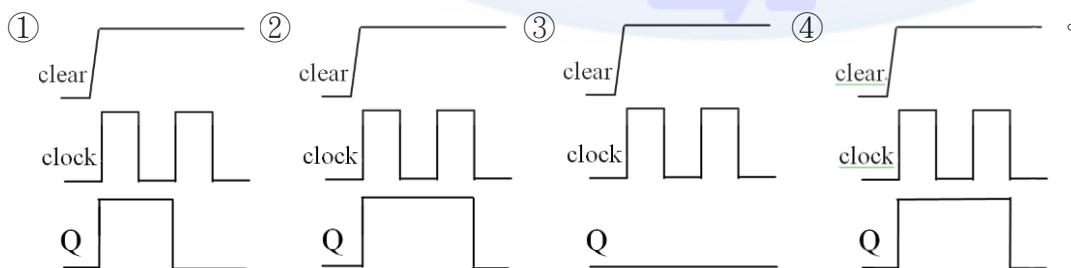
419. (4) 下列有關負回授的敘述，何者有誤？①穩定度提高②失真減小③頻帶寬度增加④電壓增益加大。

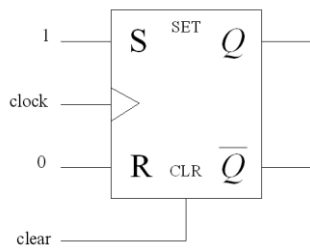
420. (2) 電腦使用單位中 1G(Giga)之數值為何？①1024G②1024M③1024K④1024。

421. (1) 如下圖所示為一正緣觸發之 JK 正反器(Flip Flop)邏輯電路，當 $J=K=1$ 時，則下列時序(clock)與輸出(Q)何者正確？

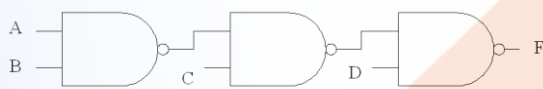


422. (3) 如下圖所示為一正緣觸發之 SR 正反器(Flip Flop)邏輯電路，當 $S=1, R=0$ 時，則下列時序(clock)、清除(clear)與輸出(Q)為何？





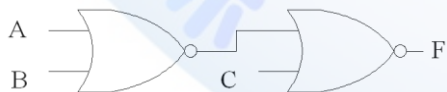
423. (2) 將十進位數 $2711011_{(10)}$ 轉換成格雷碼可得① $11011_{(G)}$ ② $1011011011_{(G)}$ ③ $1011111011_{(G)}$ ④ $11100011011_{(G)}$ 。
424. (2) 阿拉伯數字「0」在 ASCII 碼中其十六進位為?①20H②30H③41H④61H。
425. (3) 二進位的加、減、乘及除，皆可化簡成下列何種運算?①乘法②除法③加法④減法。
426. (3) 十進位數 54 之 9'S 補數為?①55②54③45④46。
427. (3) 下列何者是錯誤的表示法? ①AD.FF(16)②89.12(10)③35.53(5)④76.67(8)。
428. (1) 電腦資料最小的儲存單位僅能儲存二進位值 0 或 1，此儲存單位稱為：①位元(Bit)②位元組(Byte)③字元(Word)④字串(String)。
429. (2) 假設某國營單位預計徵才 500 名員工，試問至少需要多少位元才能對 500 名員工的身份加以編號?①10②9③8④7 位元。
430. (4) 正邏輯(高電位代表 1，低電位代表 0)的 OR 閘是負邏輯(高電位代表 0，低電位代表 1)的?①NOR②NAND③XOR④AND 閘。
431. (1) 十六進位數 $A8.0F_{(16)}$ 轉換成八進位數為? ① $250.036_{(8)}$ ② $168.036_{(8)}$ ③ $250.017_{(8)}$ ④ $168.017_{(8)}$ 。
432. (2) 一個 24×24 點矩陣之中文字型是 16×16 中文字型的多少倍容量?①2②2.25③2.5④3。
433. (1) 利用布林定理化簡 $X + \bar{Y} + Y = ?$ ①1②X③ \bar{X} ④Y。
434. (3) 函數 $f(A,B,C,D) = \sum(0,1,2,3,4,5,6,7,8,9,10,11) + d(12,13,14,15)$ 的積之和(SOP)最簡表示式為① $\bar{A} + \bar{B}$ ② $\bar{A} + A\bar{B}$ ③1④ $(\bar{A}B + A)\bar{B}$ 。
435. (2) 根據第摩根(De Morgan)定理， $\overline{A\bar{B}} = ?$ ① $A+B$ ② $\bar{A} + \bar{B}$ ③ AB ④ $\overline{A+B}$ 。
436. (3) 函數 $f(A,B,C) = \Pi(0,1,4,5)$ 的和之積(POS)最簡表示式為① AB ② \bar{B} ③ B ④ $\bar{A}\bar{B}$ 。
437. (2) 下圖所示，其輸出函數 F 為何?① $(\bar{A} + \bar{B}) \cdot C + D$ ② $(\bar{A} + \bar{B}) \cdot C + \bar{D}$ ③ $(A+B) \cdot C + D$ ④ $(\bar{A} + \bar{B}) \cdot C + \bar{D}$ 。



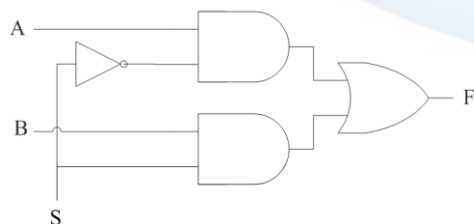
438. (1) 如下圖所示，其輸出 F 波形為何?



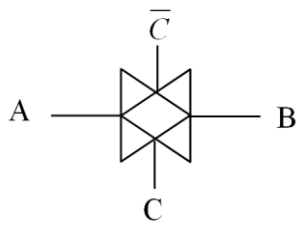
439. (3) 如下圖所示，其輸出函數 F 為何?① $(\bar{A} + \bar{B}) \cdot C$ ② $(\bar{A} + \bar{B}) \cdot C$ ③ $(A+B) \cdot \bar{C}$ ④ $(\bar{A} + \bar{B}) \cdot \bar{C}$ 。



440. (4) 如下圖所示，當 $S=1$ 時，則其輸出函數 F 為何?①1②0③A④B。

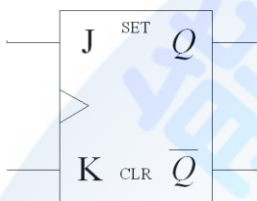


441. (2) 以 TTL 推動 CMOS 邏輯閘時，最簡單的界面連接是加一個無源提升(pull-up)①電容器②電阻器③電感器④變壓器。
442. (4) 如下圖所示，當 $C=0, \bar{C}=1$ 時，則 A, B 為? ① $A=B$ ② $A=0$ ③ $A=1$ ④A, B 呈高阻抗。



443. (1) (本題刪題) 下圖為一 JK 正反器之符號，其真值表為何？

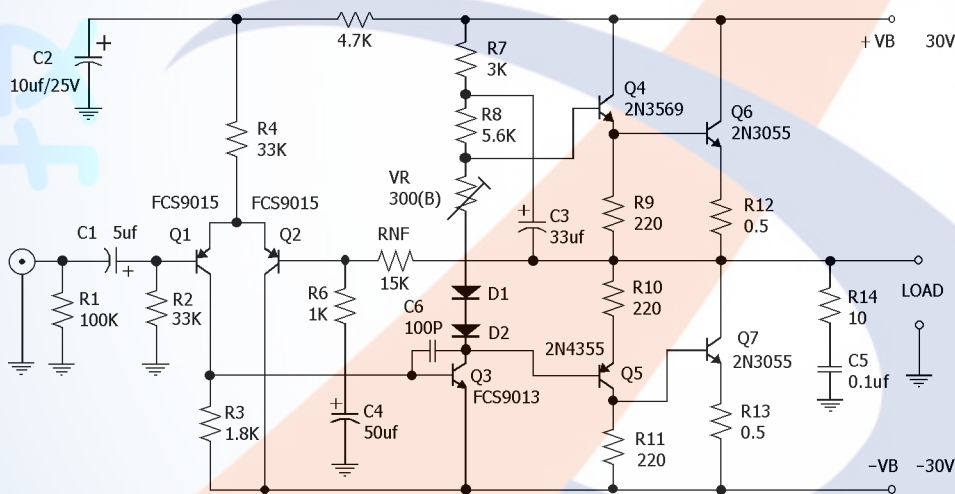
①	J	K	Q_{n+1}	②	J	K	Q_{n+1}	③	J	K	Q_{n+1}	④	J	K	Q_{n+1}
	0	0	Q_n		0	0	Q_n		0	0	$\overline{Q_n}$		0	0	$\overline{Q_n}$
	0	1	0		0	1	1		0	1	0		0	1	0
	1	0	1		1	0	0		1	0	1		1	0	1
	1	1	$\overline{Q_n}$		1	1	$\overline{Q_n}$		1	1	Q_n		1	1	Q_n



02900 視聽電子 丙級 工作項目 06：收錄音機檢修

- (1) 電晶體收音機與可變電容器並聯之天線線圈為①初級圈，圈數較多②次級圈，圈數較多③初級圈，圈數較少④初次級任何一端均可。
- (3) 收音機調整改變振盪線圈並聯之補償電容器，可以直接影響①高頻感度②低頻感度③高頻振盪頻率④不影響振盪頻率。
- (4) 觸鍵式電子調諧器接收機，其主要改變諧振頻率之零件是①可變電容器②可變電阻器③可變電感器④可變電容二極體。
- (1) 一般收音機之信號與雜音比(S/N)是①愈大愈好②愈小愈好③30db 以下最好④60db 以下最好。
- (3) 超外差式接收機的選擇性影響最大的是①高頻放大電路②變頻電路③中頻電路④檢波電路。
- (2) AM 收音機調整後，以銅棒靠近天線線圈時，輸出之信號增大，則表示該線圈的①電感量過小②電感量過大③Q 值過小④Q 值過大。
- (4) FM 收音機之本地振盪停止振盪時，將使收音機①聲音變小②聲音變大③聲音時大時小④無法接收電台信號。
- (3) 收音機中之自動增益控制電路(AGC)，主要是控制中放或高放電路的①頻帶寬度②工作頻率③增益④局部振盪。
- (3) 我國調頻廣播電台之頻率，為防止相鄰電台之干擾，在頻帶擺幅之左右邊各設有①5KHz②10KHz③25KHz④50 KHz 之護衛帶。
- (2) AM 收音機中頻變壓器主要的功用為①降低雜音②作為前後級之阻抗匹配③自動增益控制④減少寄生振盪。
- (2) 收音機使用一只電晶體擔任混波與振盪工作，一般稱①混波器②變頻器③調變器④振盪器。
- (2) 收音機中為了避免輸出電壓隨電台信號強弱而變化，故需有①AFC 電路②AGC 電路③限幅電路④檢波電路。
- (3) 收音機之信號雜音比(S/N)低落，以那一級電路影響最大①檢波級②中頻放大級③高頻放大級④本地振盪級。
- (4) 一般收音機之頻道在 VHF 範圍者有①MW②SW₁③SW₂④FM。
- (1) 收音機之天線感度愈佳，則頻帶寬度①愈窄②愈寬③無影響④為一定值。
- (3) 超外差式調頻接收機之本地振盪頻率較所欲接收電台頻率①高 455KHz②高 38KHz③高 10.7MHz④高 19KHz。
- (4) 國內調頻廣播波段之頻率範圍為①535KHz~1605KHz②76MHz~92MHz③76MHz~108MHz④88MHz~108MHz。
- (2) FM 調頻立體聲廣播中，(L+R)主頻道信號是以①調幅②調頻③平衡調幅④上下旁波帶 方式播出。

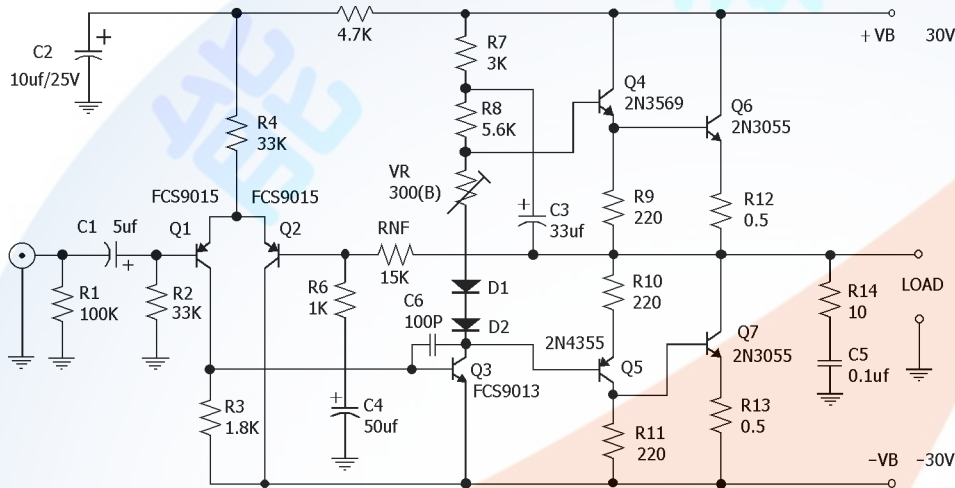
19. (3) AM/FM 接收機波段選擇開關置於 FM MONO 位置，接收 FM 立體廣播時可收聽到①L 信號②R 信號③L+R 信號④L-R 信號。
20. (2) FM 立體廣播中以 38KHz 副載波作調幅調變，且其載波被抑制只輸出上下旁波帶之信號為①L+R②L-R③19KHz 指引信號④SCA 信號。
21. (2) 依 FCC 規定 AM 電台之頻帶寬度為①5KHz②10KHz③75KHz④200KHz。
22. (2) 關於 FM 收音機，AFC 電路之說明何者為正確①可控制本地振盪振幅之大小②通常由檢波電路取出③可避免強信號時造成失真④可提高靈敏度。
23. (3) FM 收音機之解強調電路，實際上是①高通濾波器②限制器③低通濾波器④全波整流器。
24. (4) FM 調頻系統中，其電波之傳播主要是靠①地面波②電離層反射波③對流層反射波④直接波。
25. (4) 一超外差式接收機，設其中頻為 455KHz，若接收 600KHz 時，同時會收到假像週率是①2050KHz②1155KHz③2500KHz④1510KHz。
26. (3) 超外差式收音機中的檢波作用發生在①中頻放大之前②中頻放大級③音頻放大前④音頻放大級。
27. (2) 下列各項說明，何者為錯誤？①FM 接收機在檢波電路之後，必須經過解強調電路②立體廣播之副載波頻率為 19KHz③FM 接收機採用比例檢波電路具有限制作用，其目的在防止輸出過大而失真④FM 中頻為 10.7MHz。
28. (4) 接收機接收微弱信號的能力，通常稱為接收機之①選擇性②傳真度③穩定度④靈敏度。
29. (2) 調頻接收機預強調及解強調電路，採用的時間常數大約為①7.5 μ S②75 μ S③750 μ S④9.75 μ S。
30. (4) 收音機中的 AFC 電路其作用為①自動音量控制②自動增益控制③自動限幅作用④防止振盪頻率飄移。
31. (3) FM 立體解調電路，下列幾種方式中，以何者之調整最簡便，而效果亦較佳①矩陣電路(Matrix)②開關式(Switching)電路③鎖相環電路(P.L.L)④加法電路。
32. (2) 下圖中此電路軌帶式回授電路由那幾個主要元件所構成①R1, R2, C1②R7, R8, C3③RNF, R6, C4④R12, R14, C5。



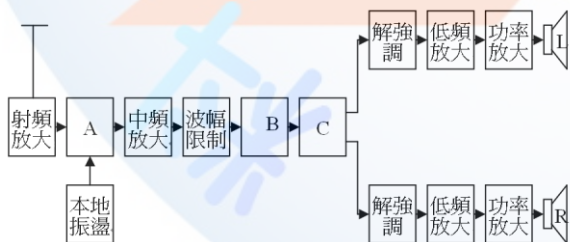
33. (3) 調頻廣播電台的波道寬度為①100KHz②150KHz③200KHz④250KHz。
34. (4) 對混波器(mixer)而言，下列敘述何者為錯誤？①是一非直線性電路②輸出信號之頻率為輸入兩信號頻率之差③其輸入信號，一為射頻信號，一為本地振盪信號④輸出信號之振幅為輸入兩信號振幅之差。
35. (4) 關於我國 FM 接收機之敘述，下列何者為錯誤？①中頻為 10.7MHz②接收頻率為 88MHz~108MHz③比 AM 接收機多射頻放大級④檢波方式與 AM 相同。
36. (2) 目前 FM 立體廣播的方式在下列敘述中，何者為正確①只適用於立體接收機使用②為一兩立性廣播，單聲及立體聲接收機可同時接收③單聲接收機須另加一解調器才能接收④單聲接收機，可接收到 L-R 之信號。
37. (3) 調幅波之頻率是①隨調變信號之波幅而改變②隨調變信號之頻率而改變③不變④不一定。
38. (1) 在我國接收調頻廣播，頻率為 100.1MHz 時，則接收機本地振盪頻率應為①110.8MHz②1121.1MHz③99.4MHz④114.8MHz。
39. (1) FM 立體廣播中(L+R)主頻道，係以①調頻②調幅③平衡調變④調相方式 播出。
40. (4) 我國調頻廣播規定最大頻率偏移為①5KHz② \pm 25KHz③ \pm 50KHz④ \pm 75KHz。
41. (1) 測音量之大小 1 貝爾(bel)等於多少分貝(dB)①10dB②20dB③1dB④100dB。
42. (2) FM 是指隨著聲頻信號振幅之改變，來調變載波之①功率②頻率③振幅④電流。

43. (3) 調頻信號比調幅信號不易受雜訊干擾是因為①調幅信號之振幅小②調幅信號之頻率低③調頻信號係頻率調變④調頻發射的功率高。
44. (3) FM 的解強調電路是為了改善①靈敏度②分離度③頻率真實度④功率因數。
45. (3) 在 FM 立體 Switching(開關式)解調中，所需的 38KHz 副載波來源①由解調電路自行振盪產生②由發射台送來的 38KHz 信號予以利用③發射台送來的 19KHz 指引信號倍頻而得④將 19KHz 指引信號放大兩倍而得。
46. (2) 目前國內收聽之 AM 調幅波頻率 535KHz~1605KHz 是屬於①短波②中波③長波④超短波 之範圍。
47. (2) 我國調頻廣播電台之頻率護衛帶為①±5KHz②±25KHz③±50KHz④±75KHz。
48. (4) 目前立體調頻多工器廣播，和與差技術以①L 信號②R 信號③L+R 信號④L-R 信號 來調變副載波。
49. (2) 接收機調整完畢之後，以順磁性調整棒靠近線圈時，輸出信號會增大，則表示該線圈的①電感量過大②電感量過小③Q 值過大④Q 值過小。
50. (3) 收音機之自動增益控制通常是控制中頻放大級之偏壓，此控制電壓是取自①混波器②射頻放大電路③檢波電路④低頻放大電路。
51. (1) 立體聲解調電路(MPX)之信號，須取自解強調電路之①前面②後面③前後均可以④前後均不可以。
52. (2) 立體調頻廣播中，何種信號是採用載波抑制發射？①L+R②L-R③指引信號④全部信號。
53. (4) AM 振盪線圈電感量調整適當與否，將影響①信號雜訊比②影像干擾比③笛音比④低週頻率之準確性。
54. (2) 當 FM 收音機中放級採用順向 A.G.C 時，集極電流增加，則增益①不變②下降③先增後降④增加。
55. (4) 與 AM 天線線圈並聯之半可變電容器調整適當與否，將影響①高週頻率之準確性②低週頻率之準確性③低週頻率之感度④高週頻率之感度。
56. (1) 串級的共射極放大電路其頻寬會隨著放大級數的增加而①減少②增加③不變④視電路而定。
57. (2) 錄音之損失度與錄音信號之波長有何關係？①波長愈長，損失愈大②波長愈短，損失愈大③不一定④無關。
58. (3) 放大器之 LOUDNESS 開關之功用為①消除雜音用②音量大時降低失真用③音量小時，高低頻提升之用④降低音量用。
59. (1) 一部收音機需有正確的接收電台的能力，這種性能是指①選擇性②靈敏度③分離度④抑制比。
60. (3) 下列哪種頻率可能為錄音時之交流偏壓振盪器所產生之頻率①19KHz②3KHz③30KHz④455KHz。
61. (1) 因磁帶速度變動所伴生信號之頻率變動，變動週期慢的稱為①振動(WOW)②顫抖(flutter)③振顫(WOW & flutter)④諧振(Resonance)。
62. (1) 衰減型音量控制電路所使用之可變電阻器宜採用①A 型(對數型)②B 型(直線型)③C 型④D 型。
63. (1) 何種電路同時具有電壓與電流增益？①共射極②共基極③共集極④射極隨耦器。
64. (4) OTL 互補對稱推挽式乙類放大器之偏壓效率約為①25%②50%③65%④78%。
65. (2) OTL 電路調整前置推動級的集極電壓是在調整①靜態電流②中點電壓③高音音質④低音音質。
66. (1) FM 收音機之何種性能會影響其接收能力之穩定性①A.F.C HOLD(自動頻率控制)②S/N 比(信號雜訊比)③I.F Rejection(中週干擾比)④Max Sensitivity(最大感度)。
67. (3) FM 收音機之何種性能會影響其接收能力之強弱有關？①Distortion(失真度)②Image Rejection(影像干擾比)③Real Sensitivity(實用感度)④Noise Level(雜音階層)。
68. (4) 當 AM 收音機之中放級採用逆向 A.G.C 時，集極電流增加則增益①不變②下降③先增後降④增加。
69. (4) AM 天線線圈之位置調整適當與否，將影響①高週頻率之感度②影像干擾比③低週頻率之準確性④低週頻率之感度。
70. (2) 錄音 3KHz 之磁帶，將其放在比錄音時慢 3%速度的磁帶錄音機再生時，再生音的頻率為①3090Hz②2910Hz③3000Hz④2997Hz。
71. (1) 實施 FM 頻率調整時，把振盪線圈撥開，則①接收之低週頻率變高②接收之高週頻率變低③高週感度下降④低週感度下降。
72. (3) 測試錄音機之帶速所使用之測試帶頻率為①125Hz②1KHz③3KHz④6.3KHz。
73. (2) 我國 AM 電台之發射波段是屬於①長短②中波③極短波④超短波。
74. (3) FM 收音機之中頻變壓器其主要功用為①提高傳真度②減少雜音③作前後級之阻抗匹配④作自動增益控制。

75. (4) 調頻系統中之預強調與解強調電路其主要的作用為①提高效率②減少功率消耗③便於檢波④提高 S/N 比。
76. (3) 調頻收音機一般使用的中頻週率為①455KHz②1605KHz③10700KHz④88MHz。
77. (3) 調整 AM 收音機與振盪線圈並聯之修整電容，可以改變①AM 波段高頻感度②AM 波段低頻感度③AM 波段高週頻率④與天線電感量無關。
78. (4) AM 收音機本地振盪級大多採用①考畢茲振盪器②多諧振盪器③間歇振盪器④哈特來振盪器。
79. (1) 下列所述何者為 AM 收音機之缺點？①易受雜音干擾②失真度低③靈敏速度低④選擇性差。
80. (4) FM 調頻立體聲廣播的合成信號包括①L+R 信號②L-R 信號 DSB③19KHz④L+R、L-R、19KHz。
81. (2) FM 調頻廣播的方式為①載波的頻率不變②載波的振幅不變③上下旁波帶振幅改變④旁波帶頻率不變。
82. (4) 超外差式接收機靈敏度高或低，影響最大的是①中頻放大級②檢波級③混波級④高頻放大級。
83. (2) 某一 FM 電台之頻率為 95MHz，則接收此電台時，其假像頻率為①105.7MHz②116.4MHz③84.3MHz④108MHz。
84. (2) 下圖之差動放大工作由①Q4,Q5②Q1,Q2③Q6,Q7④Q4,Q6 來完成。



85. (3) 錄音機之磁帶走完後，不能自動停止，下列敘述何者為錯誤？①自動停止桿太緊②壓帶輪與主驅動軸之間有油污③與壓帶輪之壓力無關④自動停止控制調整不當。
86. (3) 收音機接收 9000KHz 之短波時，發生 9910KHz 之頻率混入，此時之本地振盪頻率為①8090KHz②8545KHz③9455KHz④9360KHz。
87. (1) 關於超外差式 AM 接收機的特性，下列說明何者為錯誤？①接收 550KHz 時的假像頻率為 1005KHz②本地振盪頻率高於接收頻率一個中頻③廣播波段為 535KHz~1605KHz④中頻週率為 455KHz。
88. (2) 我國調幅(AM)接收機，其中頻頻率為①10.7MHz②455KHz③45.75MHz④41.25MHz。
89. (4) 我國調頻(FM)接收機立體聲之指標信號(PILOT)頻率為①31.4782528KHz②38KHz③15.734264KHz④19KHz。
90. (4) 我國調幅(AM)接收機之頻率範圍在無線電波哪個頻段①超高頻(UHF)②極高頻(VHF)③高頻(HF)④中頻(MF)。
91. (3) 下圖為 FM 立體聲接收機方塊圖，其中 A 空格中之電路名稱為何？①立體解調②檢波③混頻④自動增益控制。



92. (1) 某廣播電台的頻率為 1.5MHz，其波長為幾公尺？①200 公尺②20 公尺③2 公尺④0.2 公尺。
93. (3) 一手提式電池供電之 AM/FM 收音機，當接收 FM 無聲但 AM 正常，則可能是哪一電路故障？①後級電路②喇叭③射頻放大電路④電池沒電。